

A2

SUBMERSIBLE PUMPS



Elettropompe sommergibili con girante monocanale aperto

Submersible electropumps with open channel impeller

Potenze / Power:	1.5÷9 kW
Mandate / Delivery:	DN65-80

Impieghi

La serie A2 poli trova impiego nel pompaggio e nel drenaggio di liquidi chiari e fognari. Le alte prestazioni le rendono efficaci in varie applicazioni: depuratori, canalizzazioni industriali, zootecnia, fognature.

Caratteristiche

Tutti i componenti principali sono realizzati in Ghisa GG25. Due tenute meccaniche separate (lato motore a bagno olio, lato girante a contatto con il liquido) e componentistica di prima qualità, ne garantiscono il perfetto funzionamento.

Motori

- Motori asincroni 2 poli con rotore a gabbia di scoiattolo
- Protezione termica T1 e T2 incorporato nel motore da collegare ad un apposito quadro di comando
- Isolamento statore classe F (155°C)
- Grado protezione IP 68

Raffreddamento

Raffreddamento effettuato dal liquido nel quale la pompa è immersa.

Limiti di impiego

- Temperatura massima del liquido: 40°C con unità completamente sommersa
- Disponibili versioni speciali (escluso ATEX) fino alla temperatura liquido di 60°C con unità completamente sommersa, non a servizio continuo (S1)
- Massima profondità di immersione: 20m
- Valori pH ammessi: 6-10
- Caratteristiche idrauliche valide per liquidi di densità <math>< 1,1 \text{ kg/dm}^3</math>
- Tensioni ammesse: 230/400V o 400/690V $\pm 5\%$ a seconda del modello
- Frequenza ammessa: 50Hz $\pm 2\%$

Application

The A2 poles Series is used in pumping and draining clear liquids and sewage. High performance renders it useful in a variety of applications: water treatment plants, industrial plants, farms and sewers.

Characteristic

All main components are made of grey cast iron GG25. Two individual mechanical seals (motor side in the oil chamber, impeller side in contact with the liquid) and high quality parts, ensure the perfect functioning and reliability of the product.

Motor range

- Squirrel cage motor at 2 poles
- Thermal protection T1 and T2 embedded in the motor winding (to be wired to the three pole contactor in the control panel)
- Class F insulation (155°C)
- IP 68 protection

Motor cooling

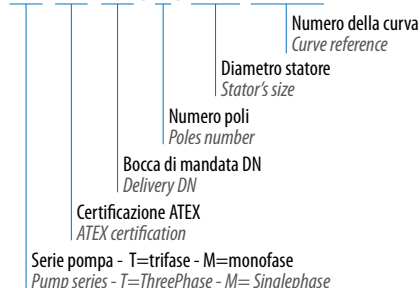
The cooling of the motor is ensured by the liquid where the pump is submerged.

Limits of use

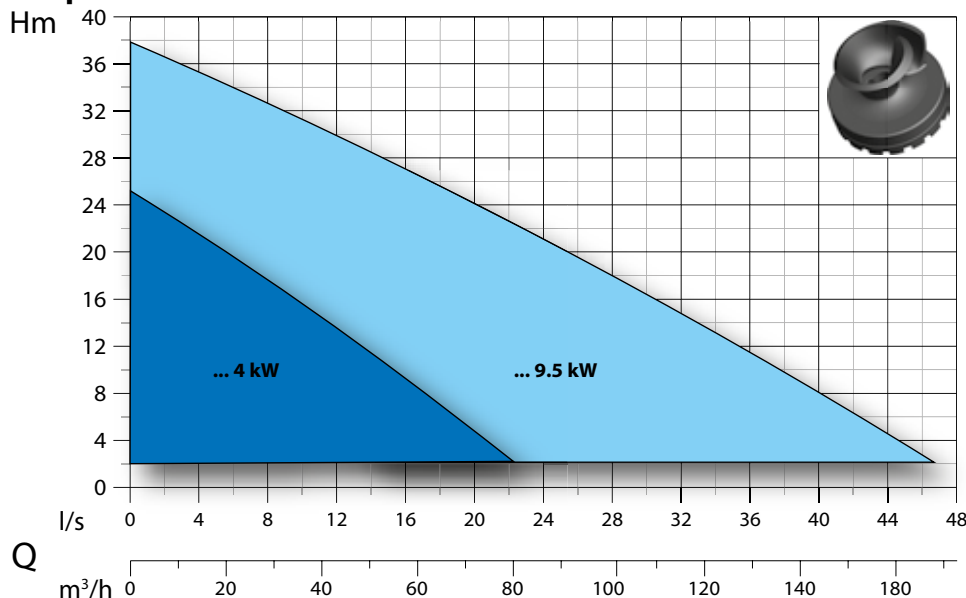
- Max. permissible liquid temperature: 40°C with pump fully submerged
- On request, special version (excluded ATEX) to withstand liquid temperature up to 60°C with pump fully submerged, no S1 service
- Maximum depth of immersion: 20 MT.
- Permissible pH value: 6-10
- Hydraulic features suitable for liquids with density <math>< 1,1 \text{ kg/dm}^3</math>
- Allowed voltage: 230/400V or 400/690V $\pm 5\%$ depending on the pump
- Allowed frequency: 50Hz $\pm 2\%$

Designazione / Designation

AT-EX 80 / 2 / 173 C.254



Campo di Prestazione / Performance Overview



Identificazione Curve

Curves Identification

- DN65
- DN80

Normative

Norms

Curve secondo ISO 9906:2012 3B2
According to ISO 9906:2012 3B2

Distinta dei componenti e materiali List of components and materials

A2

Anello catena - Chain ring

Acciaio Inox AISI 416 - Stainless steel AISI 416

Cassa motore - Motor casing

Ghisa GG25 - Cast iron GG25

Cuscinetto superiore - Upper bearing

Albero motore - Motor shaft

Acciaio inox AISI 420 - Stainless steel AISI 420

Motore elettrico - Electric motor

Rotore - Rotor

Cuscinetto inferiore - Lower bearing

Porta cuscinetto - Flange support

Ghisa GG25 - Cast Iron GG25

Tenuta meccanica - Mechanical seal

Ceramica/Grafite - Carbon/Ceramic (CA/CE/Viton)

Porta motore - Motor holder

Ghisa GG25 - Cast Iron GG25

Tenuta meccanica - Mechanical seal

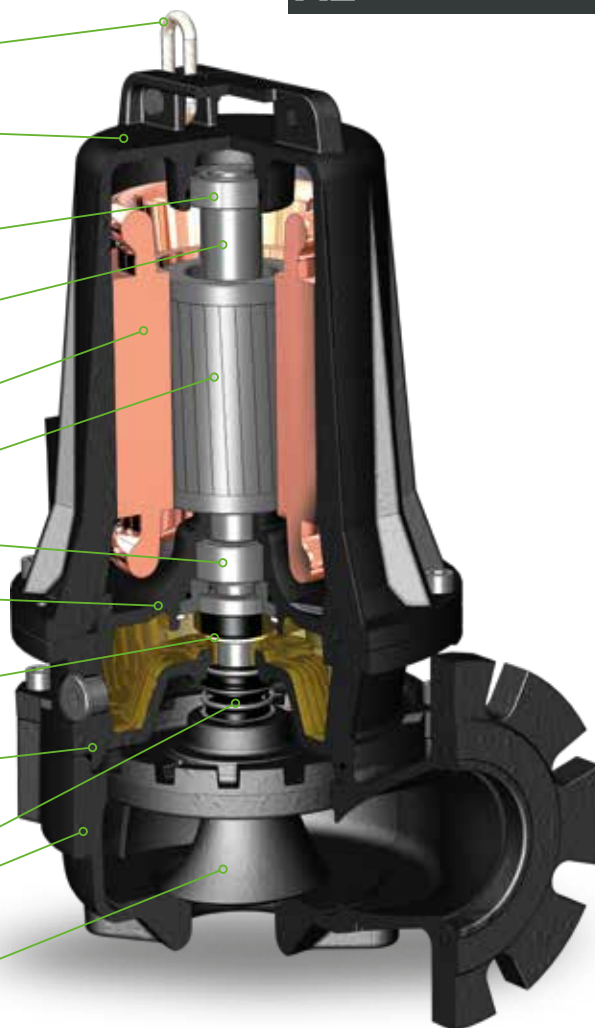
Carburo di silicio - Silicon/Carbide (SIC/SIC/Viton)

Corpo pompa - Body pump

Ghisa GG25 - Cast iron GG25

Girante - Impeller

Ghisa GG25 - Cast iron GG25



Tecnologie e Soluzioni Technology and Features



Pompe antideflagranti / Explosion proof pumps



0477
EPT 17 ATEX 2702 X



II 2G Ex db IIB T4 Gb
Ex h IIB T4 Gb
0° ≤ Ta ≤ 40°

Tutta la serie è disponibile con certificato ATEX su richiesta
Pumps with explosion proof available on request.



Giranti

La serie monta giranti Monocanali Aperti ad alte prestazioni. Il trancia-fibre integrato garantisce la massima affidabilità di lavoro, anche in presenza di liquidi con fibre e corpi solidi in sospensione.

Impellers

The A series is fitted with open single channel and highly efficient impellers. The shredding system ensures a high degree of reliability even in presence of fibrous materials and solids in suspension.



Sensore d'umidità

Sensore conforme alle norme sulla sicurezza integrata contro le esplosioni ATEX EN 60079-0, EN 60079-1 tramite barriera di protezione. Di serie su tutta la gamma.

Seal leak detector

The seal leak detector is certified according to the norm ATEX EN 60079-0, EN 60079-1 (through safety barrier) and fitted standard on all series.



Pressacavo

Pressacavo pressofuso in acciaio inox, conforme alla normative: ATEX EN 60079-0, EN 60079-1 con linguetta anti-strappo. Standard su tutta la serie.

Cable gland

The cable gland is made of stainless steel AISI 316 and certified according to the norm ATEX EN 60079-0, EN 60079-1. Standard on all series.

Mandata Orizzontale DN65 PN10 - RPM 2850 1/min 2 poli

Horizontal Outlet DN65 PN10 - RPM 2850 1/min 2 poles

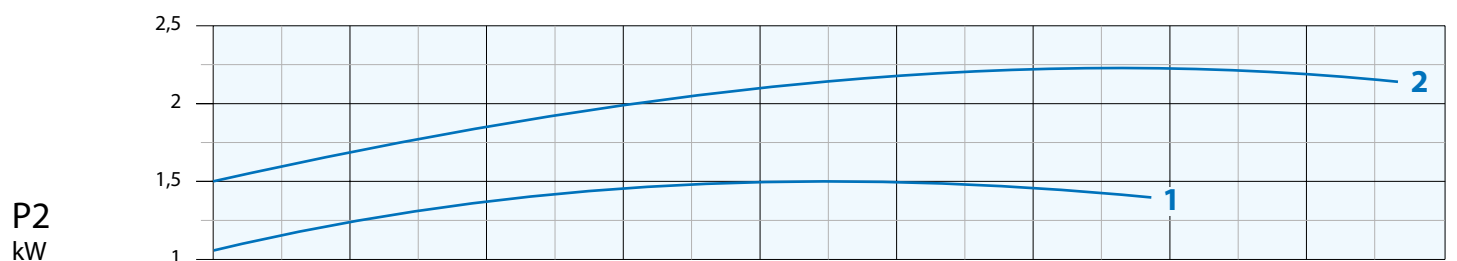
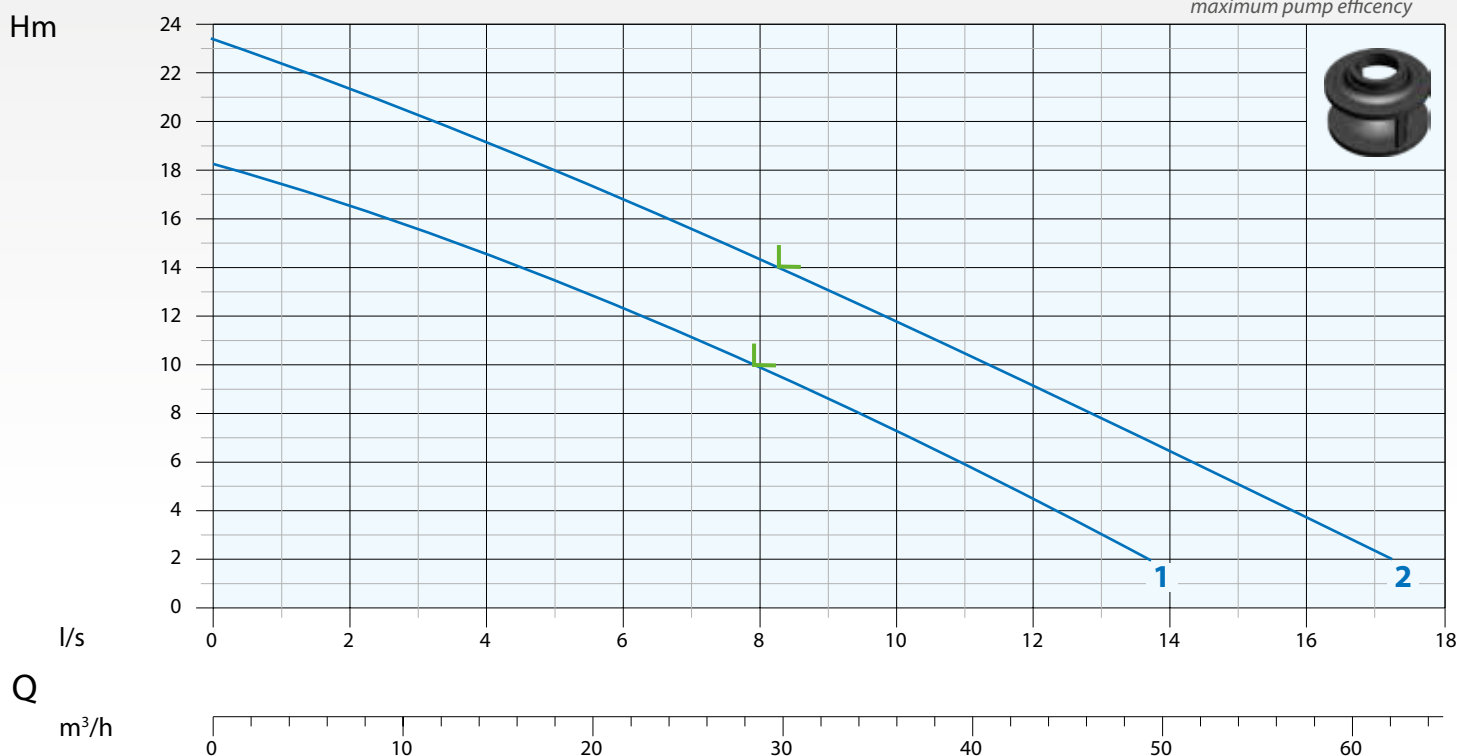
Immagine a solo scopo illustrativo
Picture for illustration purposes only



Curva di Prestazione

Performance Curve

L = rendimento massimo pompa
maximum pump efficiency



N°	Tipo Type	l/s	1	2	4	6	8	10	12	14	16
			l/m	60	120	240	360	480	600	720	840
		m³/h	3,6	7,2	14,4	21,6	28,8	36,0	43,2	50,4	57,6
1	AM-AT 65/2/125 C.236	mt	17,5	16,5	14,5	12,5	10	7	4,5	2	
2	AT 65/2/125 C.237		22,5	21,5	19	17	14,5	11,5	9	6,5	3,5

N°	Tipo Type	EX	Mandata Delivery	Passaggio Free Passage	kW		HP	R.P.M. 1/min	A		Hz
					P1	P2			1 Phase - 230V	3 Phase - 400V	
1	AM-AT 65/2/125 C.236	•	DN65 PN10	40 mm	2,3	1,5	2	2850	11	35	3,8
2	AT 65/2/125 C.237	•			3,1	2,2	3		5,3		

• Pompa antideflagrante disponibile con certificazioni:
Available explosion proof pump with certifications:

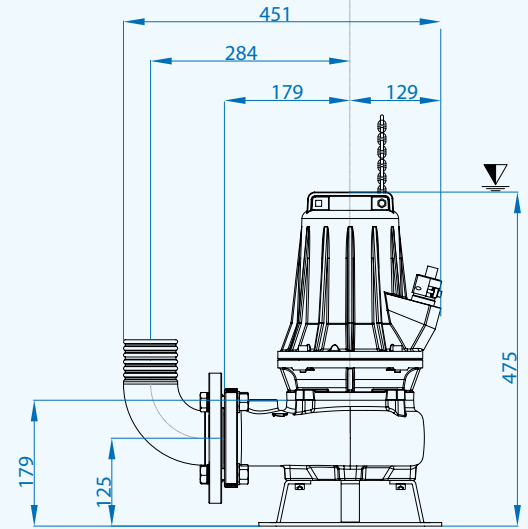
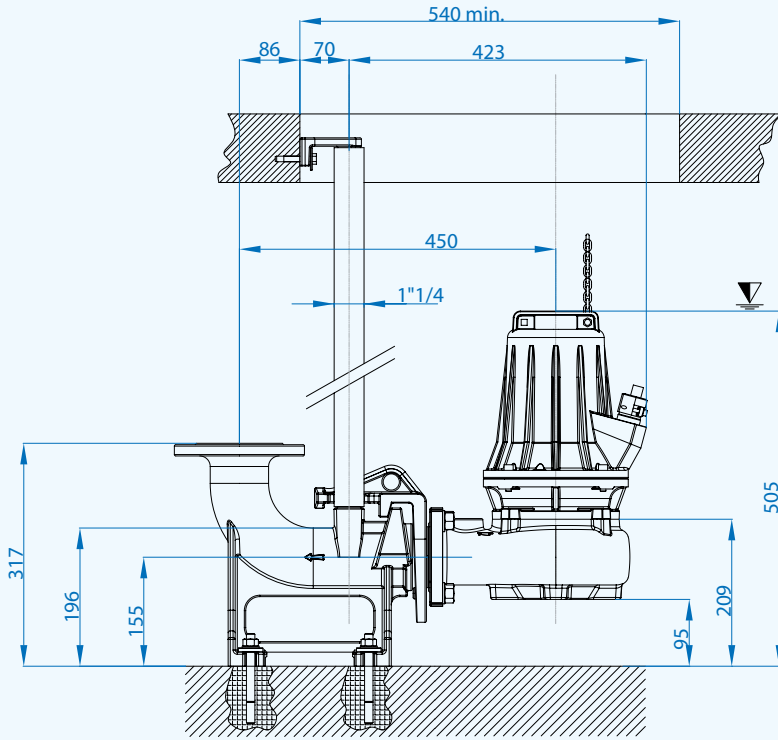


EPT 17 ATEX 2702 X

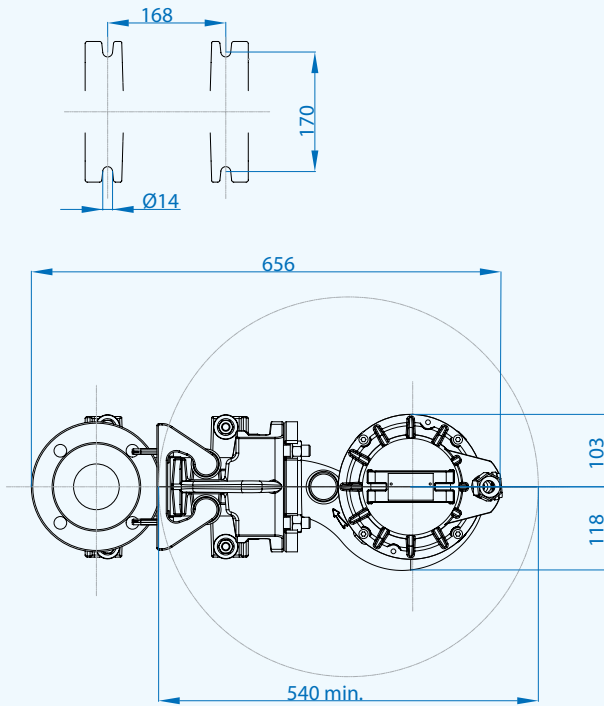


Ex db IIB T4 Gb
Ex h IIB T4 Gb
0° ≤ Ta ≤ 40°

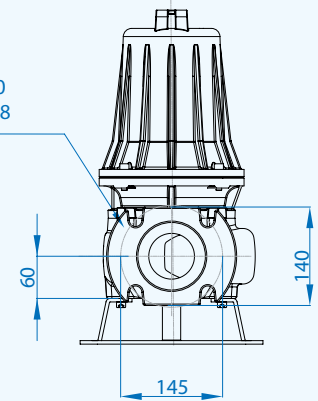
A2



▽ Sommergenza minima
Minimum submersion



DN65 PN10
ex UNI 2278



Quote in mm
Dimensions in mm

Cavi / Cables

Versione Version	Fasi Phases	Cavo Cable	Sezione cavo mm ² Cable cross section mm ²	mt
Standard	1 ~ 230V	H07RN8F	4x1,5+3x0,50 Ø15*	10
ATEX		NSSHÖU-J	4x1,5+3x0,50 Ø17*	10
Standard	3 ~ 400V	H07RN8F	4x1,5+3x0,50 Ø15**	10
ATEX		D.O.L.	NSSHÖU-J	4x1,5+3x0,50 Ø17**

* Di serie con Control-box (condensatore di spunto compreso)
Standard with Control-box (starting capacitor included)

** Terminali liberi - Free terminals

Dimensioni imballo / Packaging dimension

Tipo - Type	X mm	Y mm	Z mm	Kg
AM-AT 65/2/125 C.236	295	460	331	43
AT 65/2/125 C.237				43,5

Accessori - Optional



Piede di accoppiamento rapido
Tipo: DUTY 65 o B4(PN10)
Automatic coupling foot
Type: DUTY 65 or B4(PN10)



Curva flangiata portagomma N5
Base di sostegno P4 DN65
Flanged hose connection N5
Foot support P4 DN65



Manico inox
Stainless steel handle



Quadri ATEX disponibili su richiesta
Explosion proof control box available on request

Doc_Rev.1
Date_06/02/20

Mandata Orizzontale DN65 PN10 - RPM 2850 1/min 2 poli

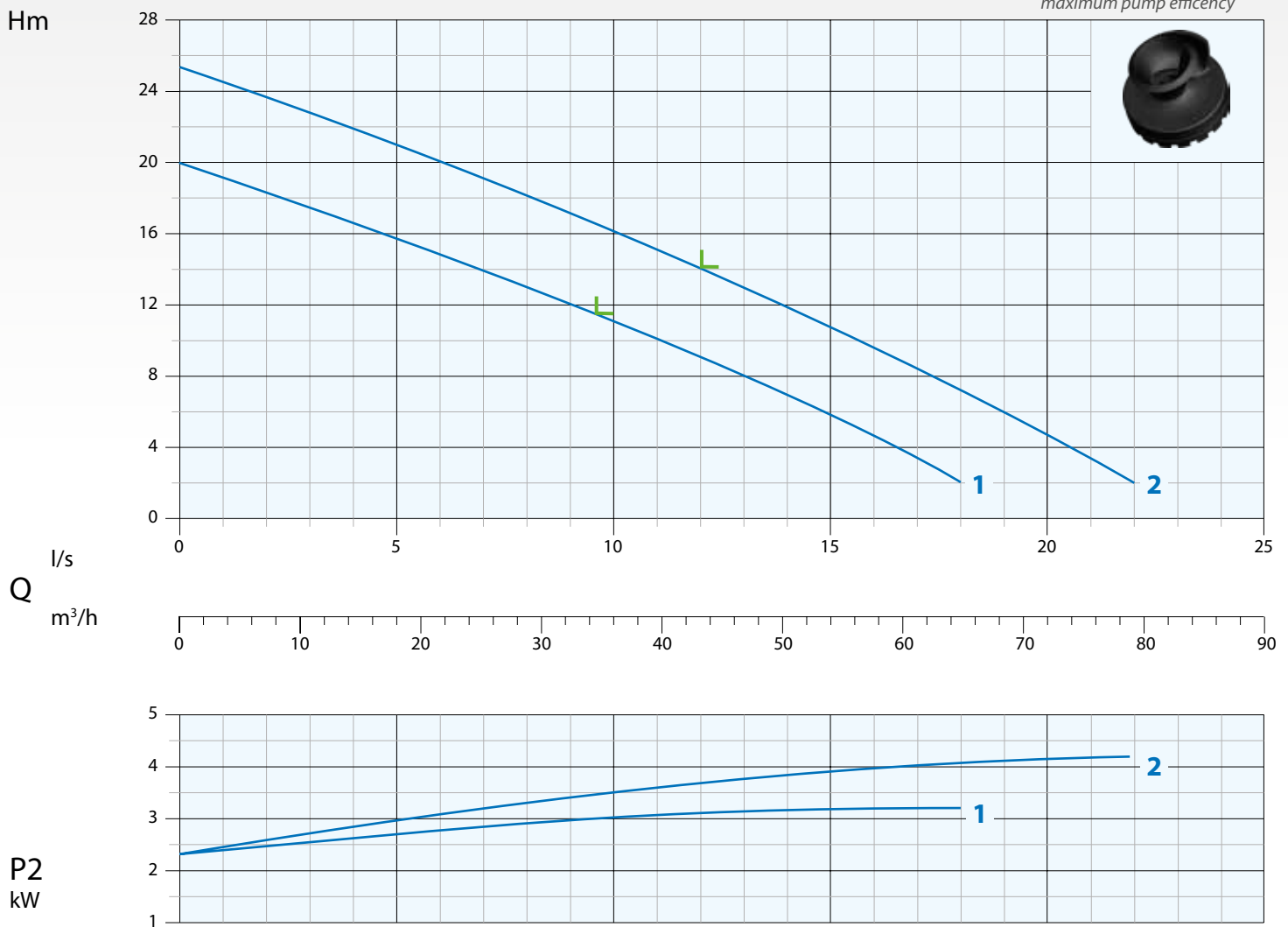
Horizontal Outlet DN65 PN10 - RPM 2850 1/min 2 poles

Immagine a solo scopo illustrativo
Picture for illustration purposes only



Curva di Prestazione Performance Curve

L = rendimento massimo pompa
maximum pump efficiency

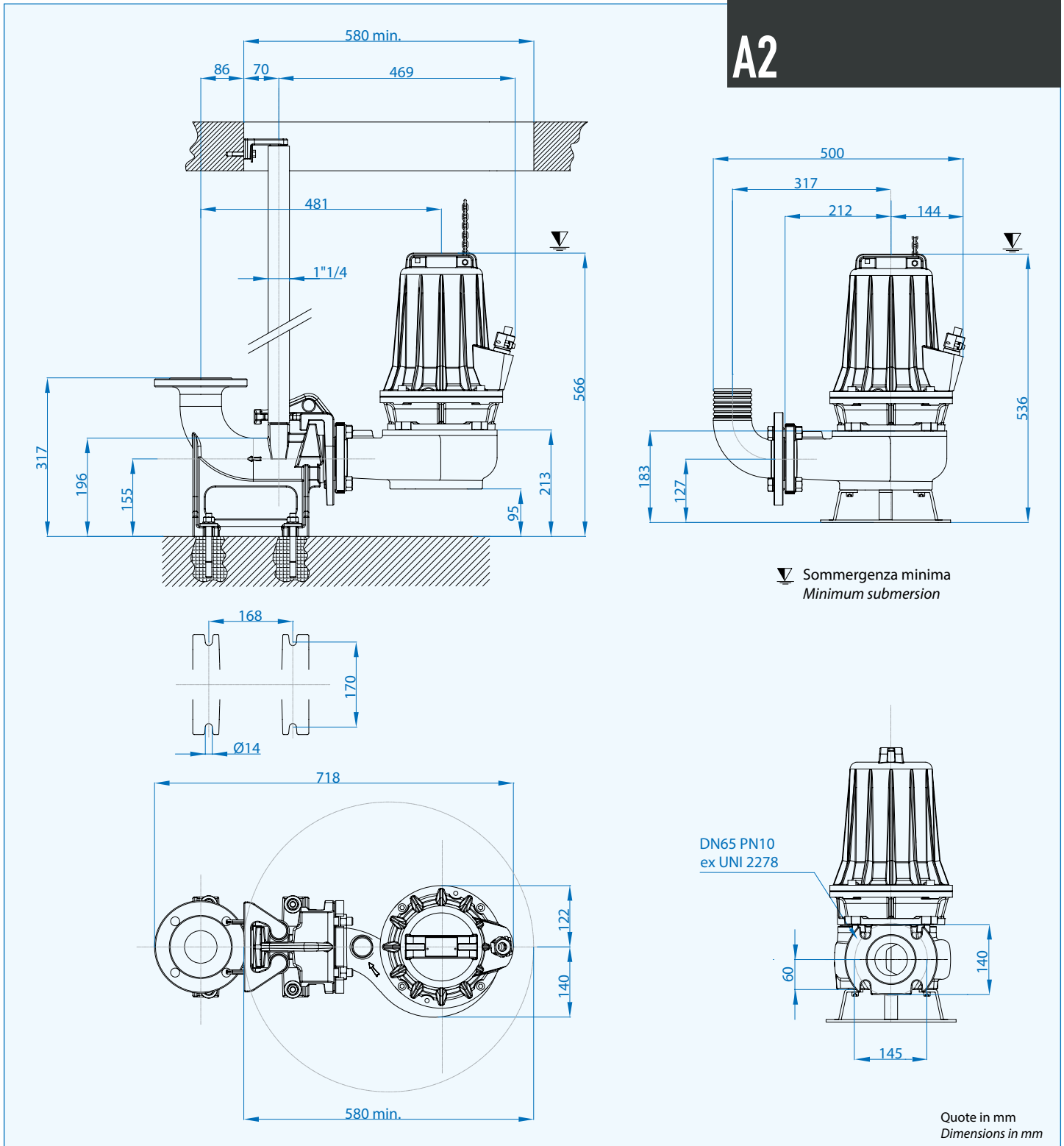


N°	Tipo Type	Flow (Q)										
		2	4	6	8	10	12	14	16	18	22	
		l/s	l/m	m³/h	l/s	l/m	m³/h	l/s	l/m	m³/h	l/s	l/m
1	AT 65/2/152 C. 246	18	17	15	13	11	9	7	5	2		
2	AT 65/2/152 C. 247	23,5	22	20	18	16	14	12	9,5	7,5	2	

N°	Tipo Type	EX	Mandata Delivery	Passaggio Free Passage	kW		HP	R.P.M. 1/min	A		
					P1	P2			3 Phase - 400V		Hz
1	AT 65/2/152 C. 246	•	DN65 PN10	45 mm	4,1	3,2	4	2850	6,9		50
2	AT 65/2/152 C. 247	•			5,6	4,2	5,5		9,4		50

• Pompa antideflagrante disponibile con certificazioni: 0477 II 2G Ex db IIB T4 Gb Ex h IIB T4 Gb 0° ≤ Ta ≤ 40°
Available explosion proof pump with certifications: EPT 17 ATEX 2702 X

A2



Quote in mm
Dimensions in mm

Cavi / Cables

Versione Version	Fasi Phases	Cavo Cable	Sezione cavo mm ² Cable cross section mm ²	mt
Standard	3 ~ 400V	H07RN8F	4x1,5+3x0,50 Ø15*	10
ATEX	D.O.L.	NSSHÖU-J	4x1,5+3x0,50 Ø17*	10

* Terminali liberi - Free terminals

Dimensioni imballo / Packaging dimension

Tipo - Type	X mm	Y mm	Z mm	Kg
AT 65/2/152 C. 246	355	580	420	60
AT 65/2/152 C. 247				62,5



Accessori - Optional



Piede di accoppiamento rapido
Tipo: DUTY 65 / B4 (PN10)
Automatic coupling foot
Type: DUTY 65 / B4 (PN10)



Curva flangiata portagomma N5
Base di sostegno P4 DN65
Flanged hose connection N5
Foot support P4 DN65



Manico inox
Stainless steel handle

Mandata Orizzontale DN80 PN16 - RPM 2850 1/min 2 poli

Horizontal Outlet DN80 PN16 - RPM 2850 1/min 2 poles

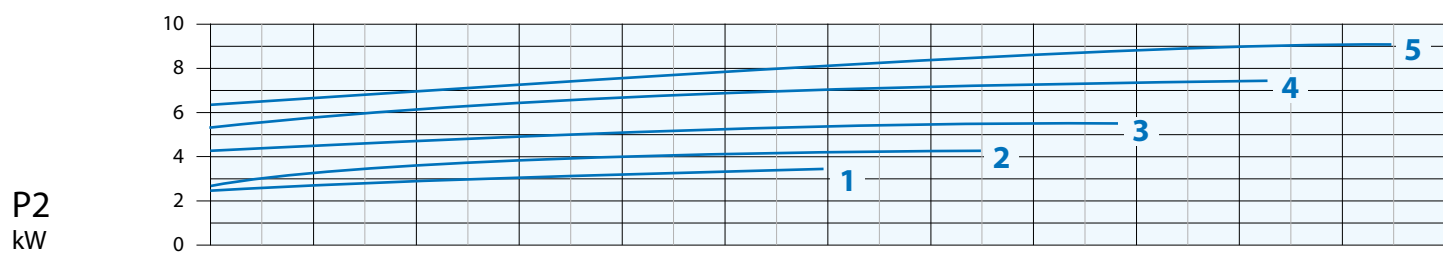
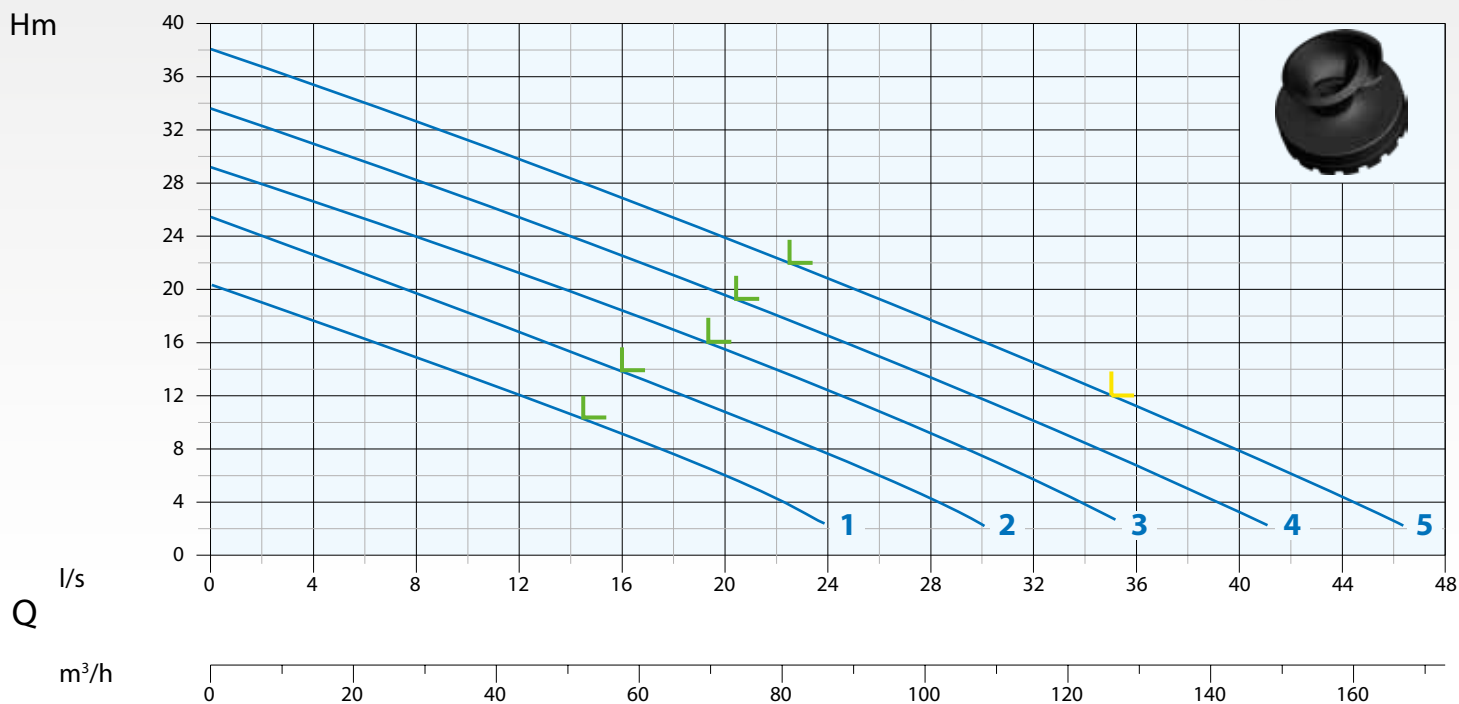
Immagine a solo scopo illustrativo
Picture for illustration purposes only



Curva di Prestazione Performance Curve

L = rendimento massimo pompa
maximum pump efficiency

L = Prevalenza minima per funzionamento ATEX
minimum head for ATEX operation



N°	Tipo Type	l/s	4	8	12	16	20	24	28	32	36	44
		l/m	240	480	720	960	1200	1440	1680	1920	2160	2640
		m³/h	14,4	28,8	43,2	57,6	72	86,4	100,8	115,2	129,6	158,4
1	AT 80/2/152 C.246	mt	18	15	12	9	6	2				
2	AT 80/2/152 C.247		22	20	17	14	11	8	4			
3	AT 80/2/173 C.254		26	24	21	18	15,5	12	9	6		
4	AT 80/2/173 C.257		31	28	25	22,5	19,5	17	13	10	7	
5	AT 80/2/173 C.259		35	33	30	27	24	21	17,5	14,5	11	4

N°	Tipo Type	EX	Mandata Delivery	Passaggio Free Passage	kW		HP	R.P.M. 1/min	A		
					P1	P2			3 Phase - 400V		Hz
1	AT 80/2/152 C.246	•	DN80 PN16	45 mm	4,0	3,2	4	2850	6,9		50
2	AT 80/2/152 C.247	•			5,6	4,2	5,5		9,4		
3	AT 80/2/173 C.254	•		60 mm	7	5,5	7,5		11,5		
4	AT 80/2/173 C.257	•			8,7	7,5	10		14,5		
5	AT 80/2/173 C.259	•			65 mm	11,1	9,1		12	18,6	

• Pompa antideflagrante disponibile con certificazioni:
Available explosion proof pump with certifications:



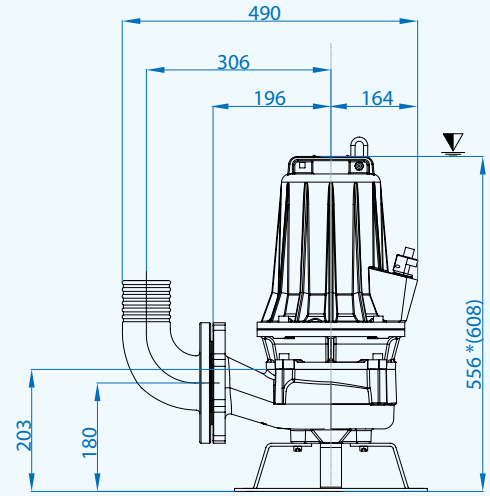
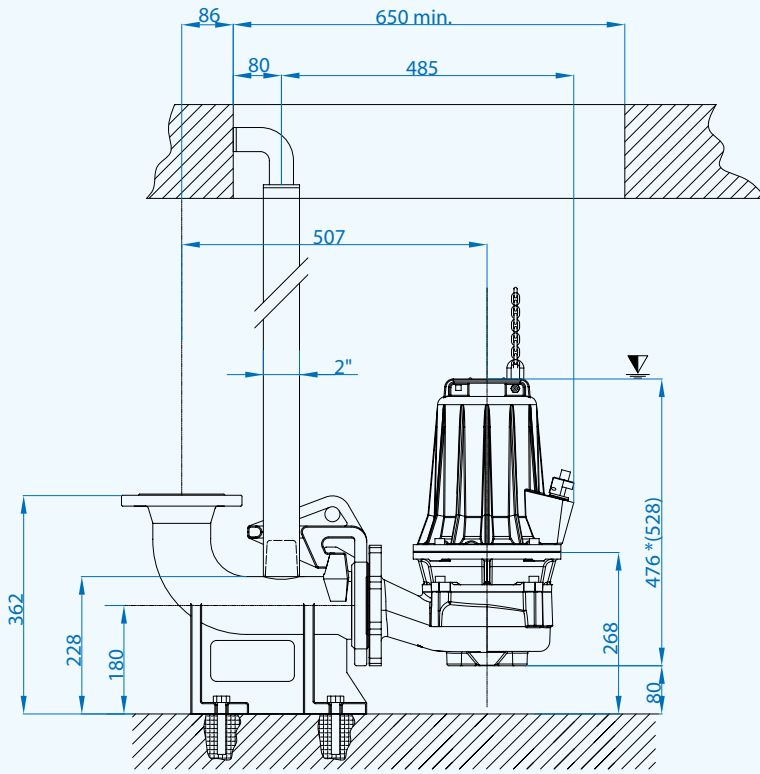
EPT 17 ATEX 2702 X



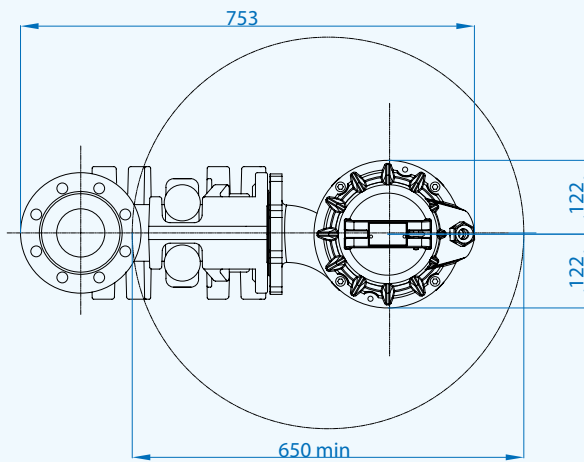
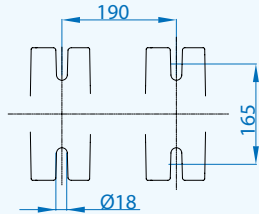
Ex db IIB T4 Gb
Ex h IIB T4 Gb
0° ≤ Ta ≤ 40°

A2

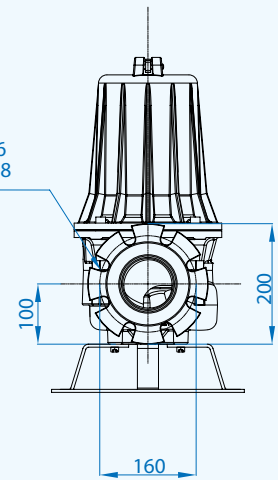
∇ Sommergenza minima
Minimum submersion



*(AT 80/2/173 C.254-257-259)



DN80 PN16
ex UNI 2278



Quote in mm
Dimensions in mm

Cavi / Cables

Pompe Pumps	Versione Version	Fasi Phases	Cavo Cable	Sezione cavo mm ² Cable cross section mm ²	mt
80/2/152	Standard	3 ~ 400V	H07RN8F	4x1,5+3x0,50 Ø17*	10
	ATEX	D.O.L.	NSSHÖU-J	4x1,5+3x0,50 Ø17*	10
80/2/173	Standard	3 ~ 400V	H07RN8F	7x1,5+3x0,50 Ø17*	10
	ATEX	Y-Δ	NSSHÖU-J	7x1,5+3x0,50 Ø17*	10

* Terminali liberi - Free terminals

Dimensioni imballo / Packaging dimension

Tipo - Type	X mm	Y mm	Z mm	Kg
AT 80/2/152 C.246				61
AT 80/2/152 C.247				65
AT 80/2/173 C.254	355	580	420	92
AT 80/2/173 C.257				93
AT 80/2/173 C.259				94,5

Accessori - Optional



Piede di accoppiamento rapido
Tipo: DUTY 80 e B5
Automatic coupling foot
Type: DUTY 80 and B5



Curva flangiata con portagomma N2
80/2/152 Base di sostegno P4
80/2/173 Base di sostegno P5
Flanged hose connection N2
80/2/152 Foot support P4
80/2/173 Foot support P5



Manico inox
Stainless Steel
Handle



Elettropompe sommergibili con girante monocanale aperto
Submersible electropumps with open channel impeller

A4
A6

SUBMERSIBLE PUMPS



Elettropompe sommergibili con girante monocanale aperto

Submersible electropumps with open channel impeller

Potenze / Power:	1.5÷7.5 kW
Mandate / Delivery:	DN80-100-150



Impieghi

La serie A 4 poli trova impiego nel pompaggio e nel drenaggio di liquidi chiari e fognari. L'ampia gamma e ottime efficienze idrauliche rendono la serie particolarmente adatta ad essere utilizzata su: depuratori, fognature, zootecnia e canalizzazioni industriali, quali: aeroporti, metropolitane, ospedali, hotel.

Caratteristiche

Tutti i componenti principali sono realizzati in Ghisa GG25. Due tenute meccaniche separate (lato motore a bagno olio, lato girante a contatto con il liquido) e componentistica di prima qualità, ne garantiscono il perfetto funzionamento.

Motori

- Motori asincroni 4 poli con rotore a gabbia di scoiattolo
- Protezione termica T1 e T2 incorporato nel motore da collegare ad un apposito quadro di comando
- Isolamento statore classe F (155°C)
- Grado protezione IP 68

Raffreddamento

Raffreddamento effettuato dal liquido nel quale la pompa è immersa.

Limiti di impiego

- Temperatura massima del liquido: 40°C con unità completamente sommersa
- Disponibili versioni speciali (escluso ATEX) fino alla temperatura liquido di 60°C con unità completamente sommersa, non a servizio continuo (S1)
- Massima profondità di immersione: 20 mt
- Valori pH ammessi: 6-10
- Caratteristiche idrauliche valide per liquidi di densità <math>< 1,1 \text{ kg/dm}^3</math>
- Tensioni ammesse: 230/400V o 400/690V $\pm 5\%$ a seconda del modello
- Frequenza ammessa: 50Hz $\pm 2\%$

Application

The A 4 poles Series is used to pump clear liquids and sewage. The wide range and high hydraulic efficiency renders this series particularly suited to water treatment plants, sewers, farming and industrial plants including in airports, underground public transport, hospitals and hotels.

Characteristic

All main components are made of grey cast iron GG25. Two individual mechanical seals (motor side in the oil chamber, impeller side in contact with the liquid) and high quality parts, ensure the perfect functioning and reliability of the product.

Motor range

- Squirrel cage motor 4 poles
- Thermal protection T1 and T2 embedded in the motor winding (to be wired to the three pole contactor in the control panel)
- Class F insulation (155°C)
- IP 68 protection

Motor cooling

The cooling of the motor is ensured by the liquid where the pump is submerged.

Limits of use

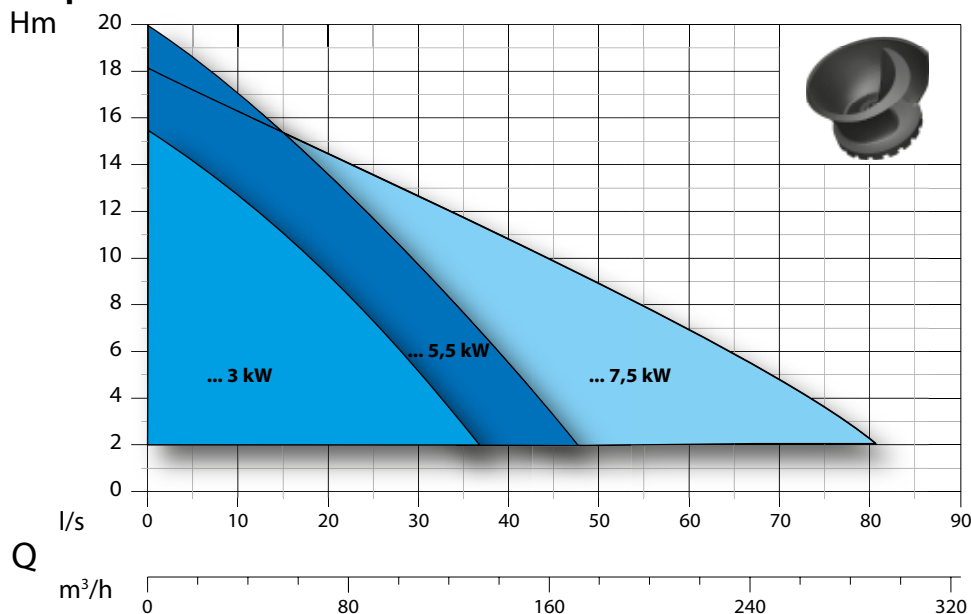
- Max. permissible liquid temperature: 40°C with pump fully submerged
- On request, special version (excluded ATEX) to withstand liquid temperature up to 60°C with pump fully submerged, no S1 service
- Maximum depth of immersion: 20 mt.
- Permissible pH value: 6-10
- Hydraulic features suitable for liquids with density <math>< 1,1 \text{ kg/dm}^3</math>
- Allowed voltage: 230/400V or 400/690V $\pm 5\%$ depending on the pump
- Allowed frequency: 50Hz $\pm 2\%$

Designazione / Designation

AT-EX 80 / 4 / 173 C.256

Numero della curva Curve reference	173
Diametro statore Stator's size	80
Numero poli Poles number	4
Bocca di mandata DN Delivery DN	150
Certificazione ATEX ATEX certification	EX
Serie pompa - T=trifase - M=monofase Pump series - T=ThreePhase - M=Singlephase	A

Campo di Prestazione / Performance Overview



Identificazione Curve

Curves Identification

- DN80
- DN100
- DN150

Normative

Norms

Curve secondo ISO 9906:2012 3B2
According to ISO 9906:2012 3B2

Distinta dei componenti e materiali

List of components and materials

A4

Anello catena - Chain ring

Acciaio inox AISI 416 - Stainless steel AISI 416

Cassa motore - Motor casing

Ghisa GG25 - Cast iron GG25

Cuscinetto superiore - Upper bearing

Albero motore - Motor shaft

Acciaio inox AISI 420 - Stainless steel AISI 420

Motore elettrico - Electric motor

Rotore - Rotor

Cuscinetto inferiore - Lower bearing

Porta motore - Motor holder

Ghisa GG25 - Cast iron GG25

Tenuta meccanica - Mechanical seal

Ceramica/Grafite - Carbon/Ceramic (CA/CE/Viton)

Porta motore - Motor holder

Ghisa GG25 - Cast iron GG25

Tenuta meccanica - Mechanical seal

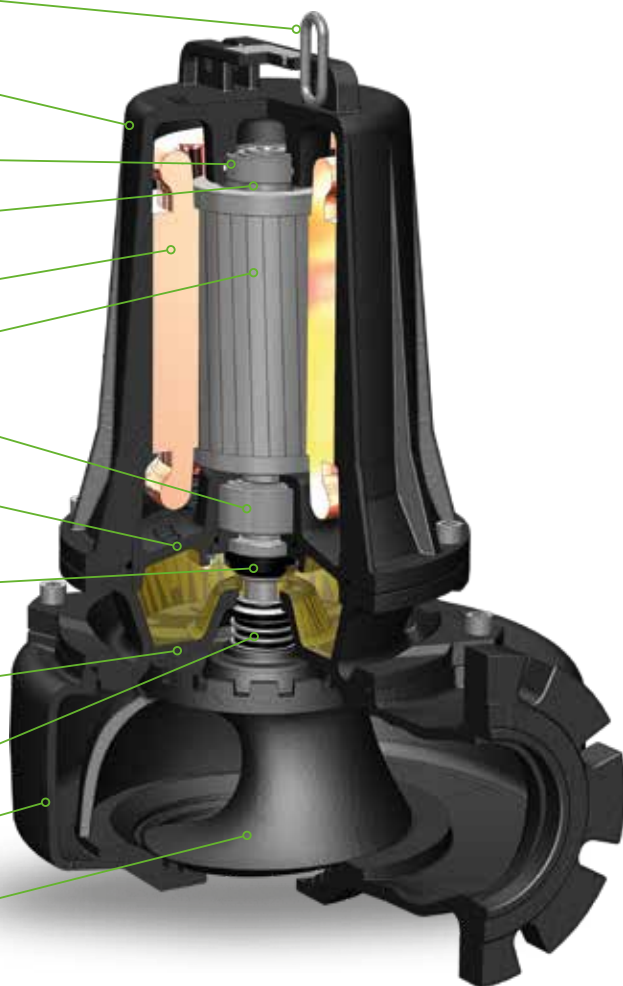
Carburo di silicio - Silicon/Carbide (SiC/SiC/Viton)

Corpo pompa - Body pump

Ghisa GG25 - Cast iron GG25

Girante - Impeller

Ghisa GG25 - Cast iron GG25



Tecnologie e Soluzioni

Technology and Features



Giranti

La serie monta giranti Monocanali Aperti ad alte prestazioni. Il trancia-fibre integrato garantisce la massima affidabilità di lavoro, anche in presenza di liquidi con fibre e corpi solidi in sospensione.

Impellers

The A series is fitted with open single channel and highly efficient impellers. The shredding system ensure a high degree of reliability even in presence of fibrous materials and solids in suspension.



Pompe antideflagranti / Explosion proof pumps

CE 0477



II 2G Ex db IIB T4 Gb
Ex h IIB T4 Gb
0° ≤ Ta ≤ 40°

EPT 17 ATEX 2702 X

Tutta la serie è disponibile con certificato ATEX su richiesta
Pumps with explosion proof available on request.



Sensore d'umidità

Sensore conforme alle norme sulla sicurezza integrata contro le esplosioni ATEX EN 60079-0, EN 60079-1 tramite barriera di protezione. Di serie su tutta la gamma.

Seal leak detector

The seal leak detector is certified according to the norm ATEX EN 60079-0, EN 60079-1 (through safety barrier) and fitted standard on all series.



Pressacavo

Pressacavo pressofuso in acciaio inox, conforme alla normative: ATEX EN 60079-0, EN 60079-1 con linguetta anti-strappo. Standard su tutta la serie.

Cable gland

The cable gland is made of stainless steel AISI 316 and certified according to the norm ATEX EN 60079-0, EN 60079-1. Standard on all series.

Mandata Orizzontale DN80 PN16 - RPM 1450 1/min 4 poli

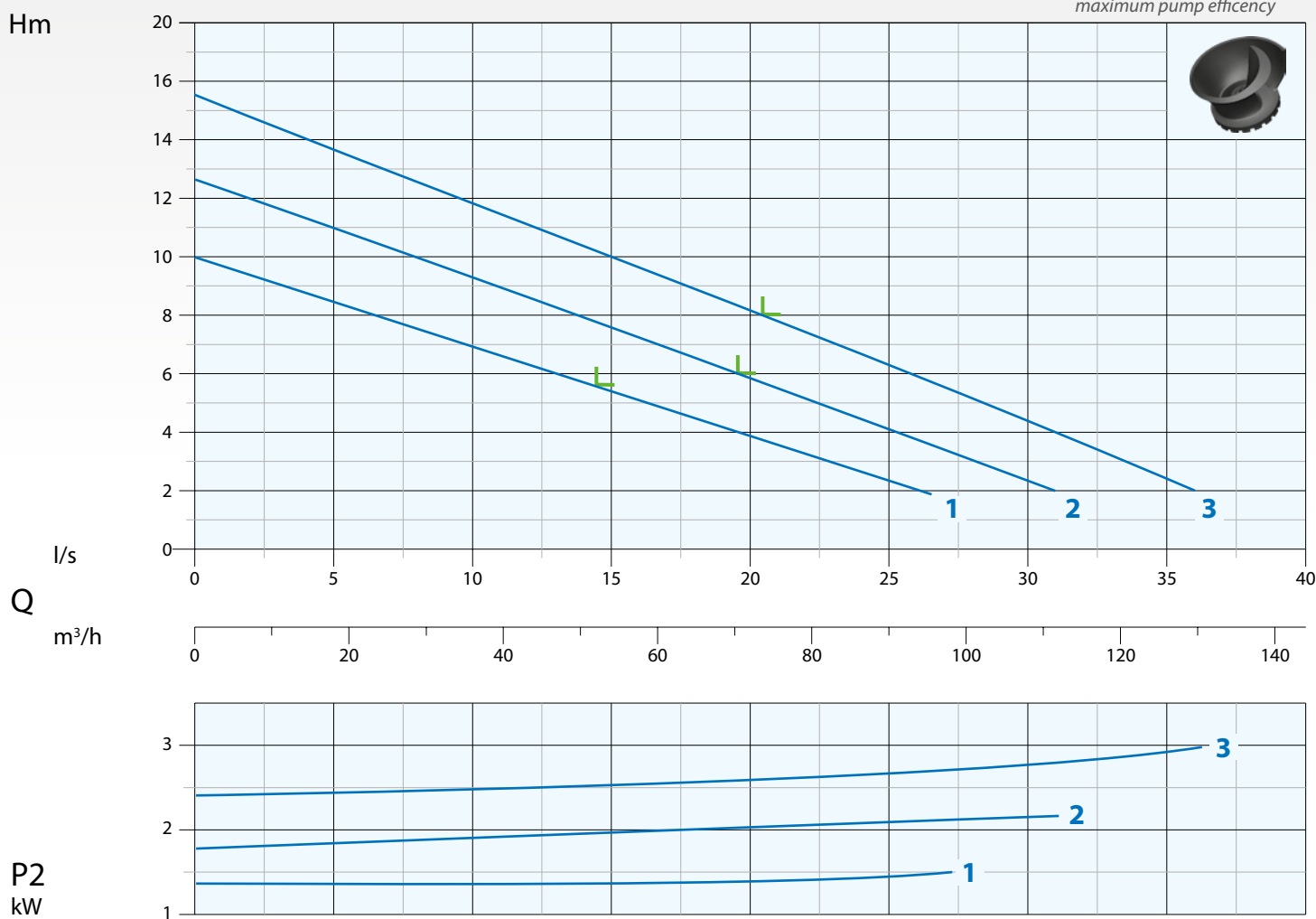
Horizontal Outlet DN80 PN16 - RPM 1450 1/min 4 poles

Immagine a solo scopo illustrativo
Picture for illustration purposes only



Curva di Prestazione Performance Curve

L = rendimento massimo pompa
maximum pump efficiency



N°	Tipo Type	I/s	2,5	5	7,5	10	12,5	15	20	25	30	35
		I/m	150	300	450	600	750	900	1200	1500	1800	2100
		m³/h	9	18	27	36	45	54	72	90	108	126
1	AM-AT 80/4/125 C.242	mt	9	8,5	7,5	7	6	5,5	4	2,5		
2	AT 80/4/152 C.244		12	11	10	9,5	8,5	7,5	6	4	2,5	
3	AT 80/4/152 C.245		14,5	13,5	12,5	11,8	11	10	8	6,5	4,5	2,5

N°	Tipo Type	EX	Mandata Delivery	Passaggio Free Passage	kW		HP	R.P.M. 1/min	A		Hz
					P1	P2			1 Phase - 230V	3 Phase - 400V	
1	AM-AT 80/4/125 C.242	•			2,2	1,5	2		10	45	3,8
2	AT 80/4/152 C.244	•	DN80 PN16	75 mm	2,9	2,2	3	1450			5,3
3	AT 80/4/152 C.245	•			3,9	3	4				7,2

• Pompa antideflagrante disponibile con certificazioni:
Available explosion proof pump with certifications:

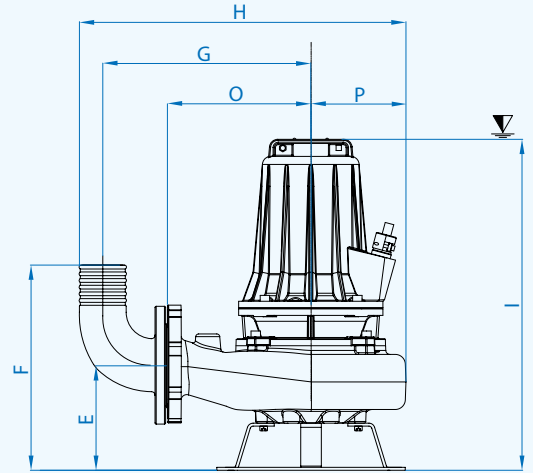
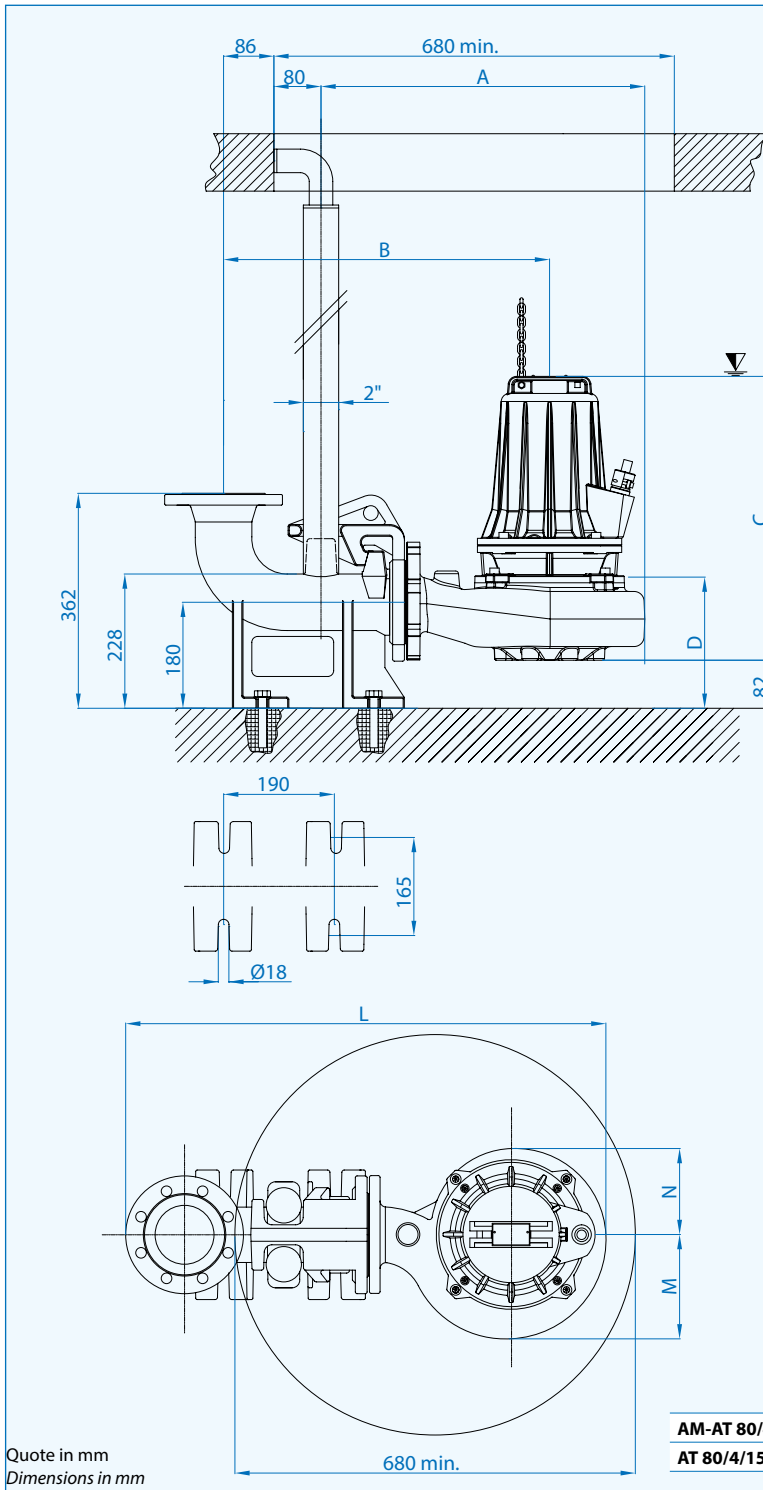


EPT 17 ATEX 2702 X

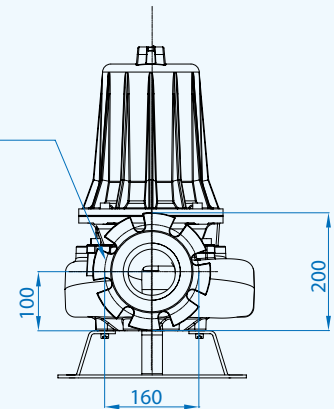


Ex db IIB T4 Gb
Ex h IIB T4 Gb
0° ≤ Ta ≤ 40°

∇ Sommergenza minima
Minimum submersion



DN80 PN16
ex UNI 2278



Quote in mm
Dimensions in mm

	A	B	C	D	E	F	G	H	I	L	M	N	O	P
AM-AT 80/4/125 C.242	545	555	441	293	178	348	357	555	521	810	166	143	245	153
AT 80/4/152 C.244-245	552	555	479	227	177	348	353	562	562	818	177	146	245	153

Cavi / Cables

Pompe Pumps	Versione Version	Fasi Phases	Cavo Cable	Sezione cavo mm ² Cable cross section mm ²	mt
80/4/125	Standard	1 ~ 230V	H07RN8F	4x1,5+3x0,50 Ø15*	10
	ATEX		NSSHÖU-J	4x1,5+3x0,50 Ø17*	10
	Standard	3 ~ 400V	H07RN8F	4x1,5+3x0,50 Ø15**	10
	ATEX		D.O.L.	NSSHÖU-J	4x1,5+3x0,50 Ø17**
80/4/152	Standard	3 ~ 400V	H07RN8F	4x1,5+3x0,50 Ø15**	10
	ATEX		D.O.L.	NSSHÖU-J	4x1,5+3x0,50 Ø17**

* Di serie con Control-box (condensatore di spunto compreso)
Standard with Control-box (starting capacitor included)

** Terminali liberi - Free terminals

Dimensioni imballo / Packaging dimension

Tipo - Type	X mm	Y mm	Z mm	Kg
AM-AT 80/4/125 C.242				56
AT 80/4/152 C.244	355	580	420	69
AT 80/4/152 C.245				72

Accessori - Optional



Piede di accoppiamento
Tipo: DUTY 80 e B5
Automatic coupling foot
Type: DUTY 80 and B5



Curva flangiata con portagomma N2
Base di sostegno P5
Flanged hose connection N2
Foot support P5



Manico inox
Stainless steel handle



Quadri ATEX disponibili su richiesta
Explosion proof control box available on request

Doc_Rev.1
Date_06/02/20

Mandata Orizzontale DN100 PN16 - RPM 1450 1/min 4 poli

Horizontal Outlet DN100 PN16 - RPM 1450 1/min 4 poles

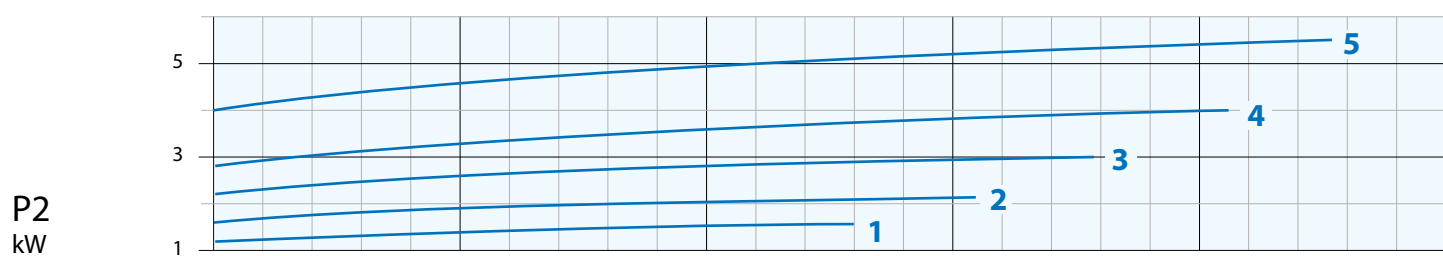
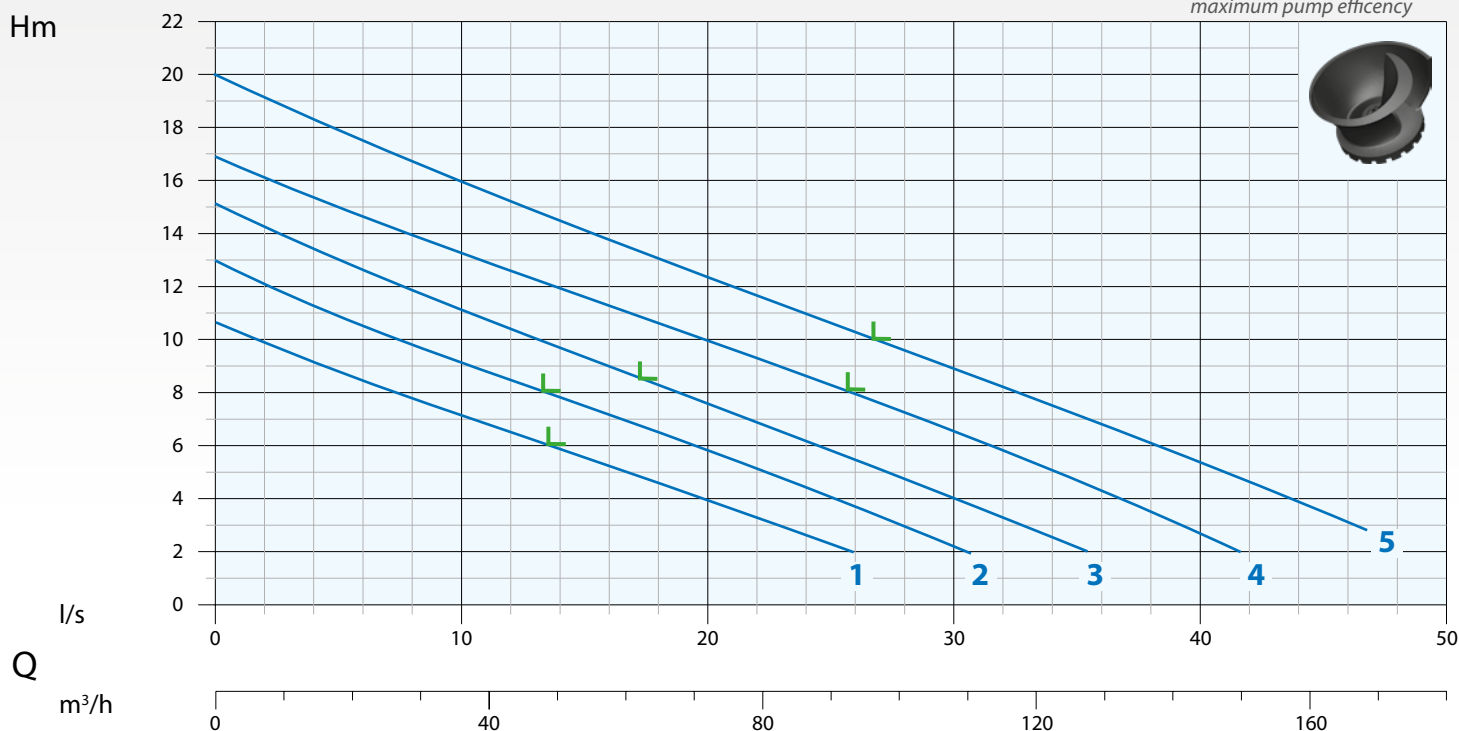
Immagine a solo scopo illustrativo
Picture for illustration purposes only



Curva di Prestazione

Performance Curve

L = rendimento massimo pompa
maximum pump efficiency



N°	Tipo Type		I/s	2	6	10	16	20	26	30	36	40	46
			l/m	120	360	600	960	1200	1560	1800	2160	2400	2760
			m³/h	7,2	21,6	36	57,6	72	93,6	108	129,6	144	165,6
1	AT 100/4/152 C.243	mt		10	8,5	7	5	4	2				
2	AT 100/4/152 C.244			12	10,5	9	7	6	3,5	2			
3	AT 100/4/152 C.245			14	12,5	11	9	7,5	5,5	4	2		
4	AT 100/4/173 C.255			16	14,5	13	11,5	10	8	6,5	4,5	2,5	
5	AT 100/4/173 C.256			19	17,5	16	13,5	12,5	10,5	9	7	5,5	3

N°	Tipo Type	EX	Mandata Delivery	Passaggio Free Passage	kW		HP	R.P.M. 1/min	A 3 Phase - 400V	Hz
					P1	P2				
1	AT 100/4/152 C.243	•	DN100 PN16	75 mm	2,1	1,7	2,2	1450	3,9	50
2	AT 100/4/152 C.244	•			2,9	2,2	3		5,1	
3	AT 100/4/152 C.245	•			3,8	3	4		7	
4	AT 100/4/173 C.255	•			5,1	4	5,5		9,2	
5	AT 100/4/173 C.256	•			6,4	5,5	7,5		11,5	

• Pompa antideflagrante disponibile con certificazioni:
Available explosion proof pump with certifications:

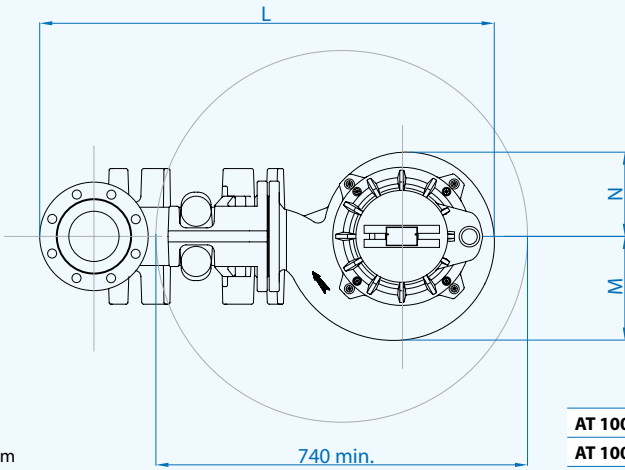
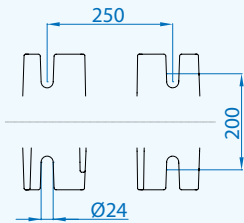
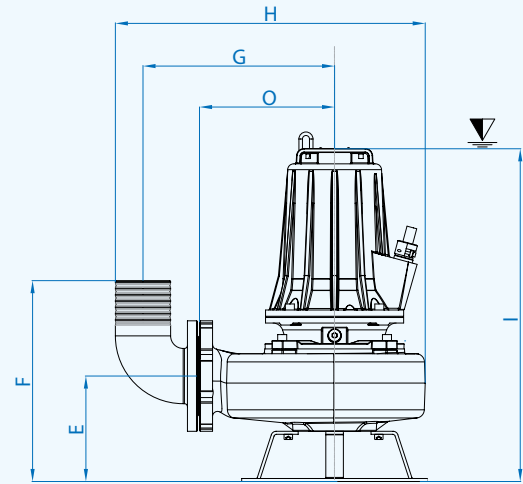
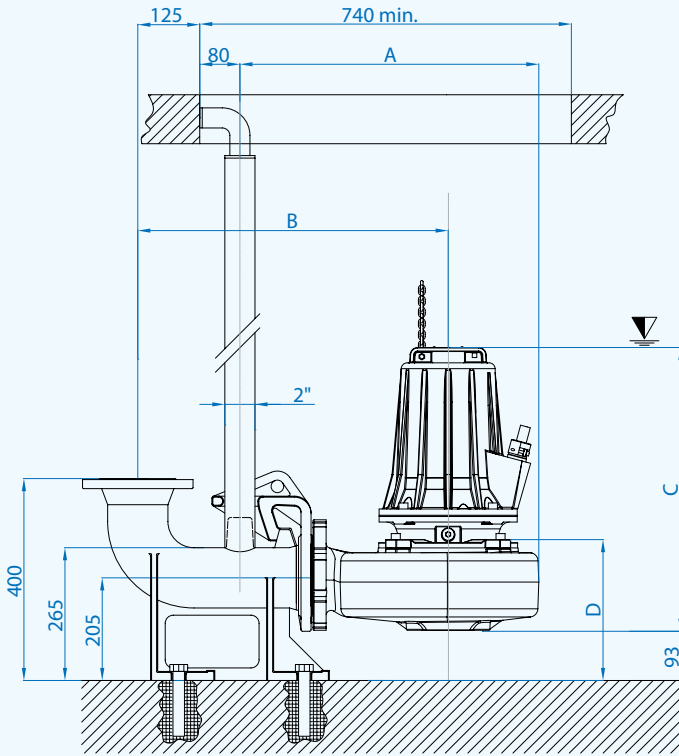


EPT 17 ATEX 2702 X

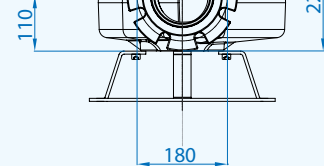


Ex db IIB T4 Gb
Ex h IIB T4 Gb
0° ≤ Ta ≤ 40°

∇ Sommergenza minima
Minimum submersion



DN100 PN16
ex UNI 2278



Quote in mm
Dimensions in mm

	A	B	C	D	E	F	G	H	I	L	M	N	O
AT 100/4/152 C.243-244-245	549	592	486	249	210	398	355	573	586	864	189	149	242
AT 100/4/173 C.255-256	594	618	550	271	212	400	382	617	650	910	207	168	266

Cavi / Cables

Pompe Pumps	Versione Version	Fasi Phases	Cavo Cable	Sezione cavo mm ² Cable cross section mm ²	mt
100/4/152	Standard	3 ~ 400V	H07RN8F	4x1,5+3x0,50 Ø15*	10
	ATEX	D.O.L.	NSSHÖU-J	4x1,5+3x0,50 Ø17*	10
100/4/173	Standard	3 ~ 400V	H07RN8F	7x1,5+3x0,50 Ø17*	10
	ATEX	Y-Δ	NSSHÖU-J	7x1,5+3x0,50 Ø17*	10

* Terminali liberi - Free terminals

Dimensioni imballo / Packaging Dimension

Tipo - Type	X mm	Y mm	Z mm	Kg
AT 100/4/152 C.243	400	620	470	73
AT 100/4/152 C.244				73,5
AT 100/4/152 C.245				75,5
AT 100/4/173 C.255				103
AT 100/4/173 C.256				108

Accessori - Optional



Piede di accoppiamento rapido Tipo: DUTY 100 e B6
Automatic coupling foot
Type: DUTY 100 and B6



Curva flangiata portagomma N3
Base di sostegno P6
Flanged hose connection N3
Foot support P6



Manico inox
Stainless steel handle

Mandata Orizzontale DN150 PN16 - RPM 1450 1/min 4 poli

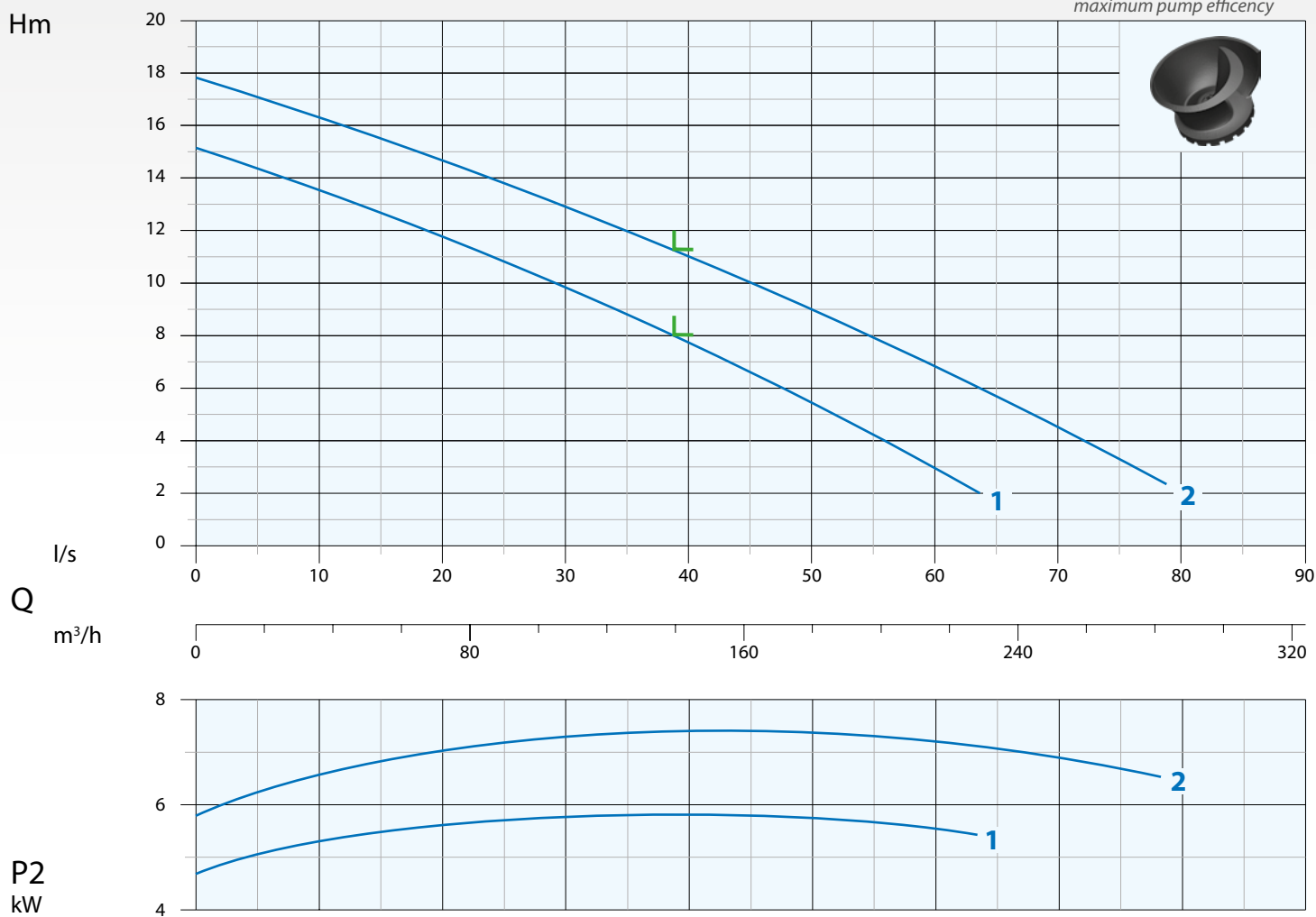
Horizontal Outlet DN150 PN16 - RPM 1450 1/min 4 poles

Immagine a solo scopo illustrativo
Picture for illustration purposes only



Curva di Prestazione Performance Curve

L = rendimento massimo pompa
maximum pump efficiency



N°	Tipo Type	l/s	5	10	15	20	30	40	50	60	70	78
			l/m	300	600	900	1200	1800	2400	3000	3600	4200
		m³/h	18	36	54	72	108	144	180	216	252	280,8
1	AT 150/4/173 C.256	mt	14,5	13,5	12,5	12	10	7,5	5,5	3		
2	AT 150/4/173 C.258		17	16,5	15,5	14,5	13	11	9	7	4,5	2,2

N°	Tipo Type	EX	Mandata Delivery	Passaggio Free Passage	kW		HP	R.P.M. 1/min	A 3 Phase - 400V	Hz
					P1	P2				
1	AT 150/4/173 C.256		DN150 PN16	100 mm	6,8	5,8	7,9	1450	12,1	50
2	AT 150/4/173 C.258	•	DN150 PN16	100 mm	9,1	7,5	10	1450	15,6	50

• Pompa antideflagrante disponibile con certificazioni:
Available explosion proof pump with certifications:



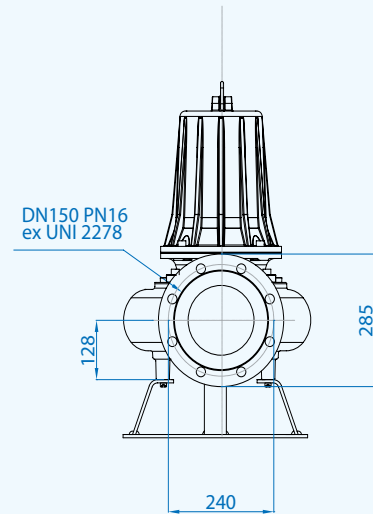
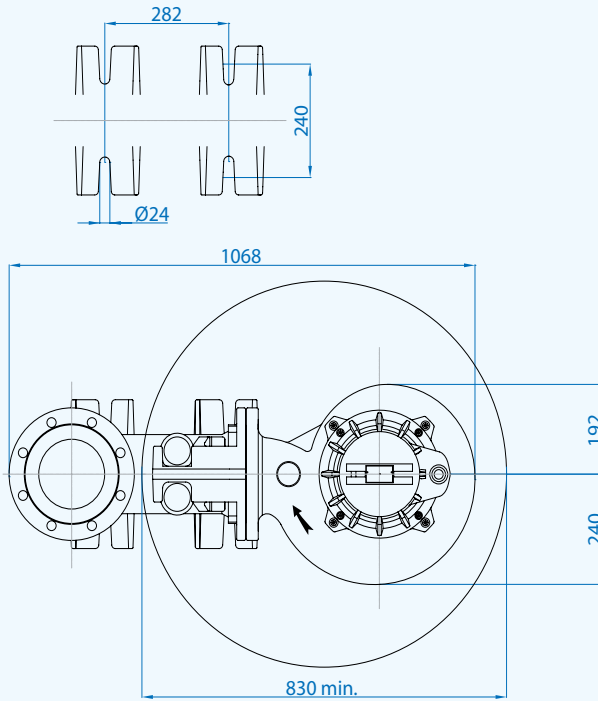
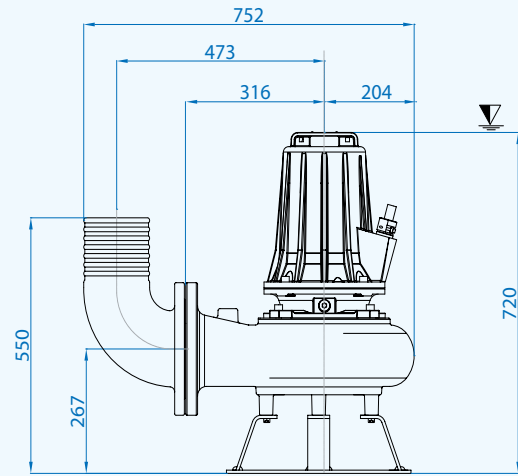
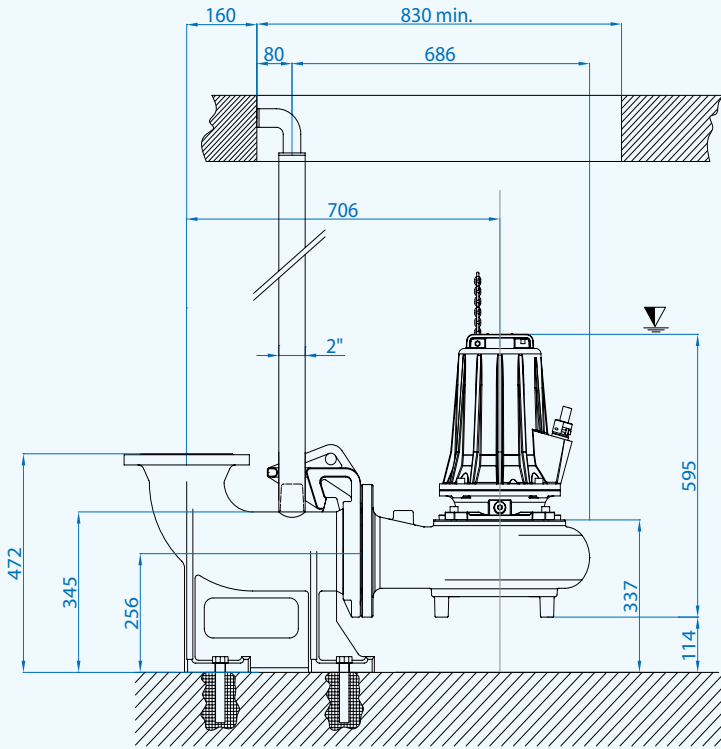
EPT 17 ATEX 2702 X



Ex db IIB T4 Gb
Ex h IIB T4 Gb
0° ≤ Ta ≤ 40°

A4

▼ Sommergenza minima
Minimum submersion



Quote in mm
Dimensions in mm

Cavi / Cables

Versione Version	Fasi Phases	Cavo Cable	Sezione cavo mm ² Cable cross section mm ²	mt
Standard	3 ~ 400V	H07RN8F	7x1,5+3x0,50 Ø17*	10
ATEX	Y-Δ	NSSHÖU-J	7x1,5+3x0,50 Ø17*	10

* Terminali liberi - Free terminals

Dimensioni imballo / Packaging dimension

Tipo - Type	X mm	Y mm	Z mm	Kg
AT 150/4/173 C.256	430	640	540	131
AT 150/4/173 C.258				132,5

Accessori - Optional



Piede di accoppiamento rapido Tipo: B7
Automatic coupling foot
Type: B7



Curva flangiata portagomma N4
Base di sostegno P7
Flanged hose connection N4
Foot support P7



Manico inox
Stainless steel handle

Elettropompe sommergibili con girante monocanale chiuso

Submersible electropumps with close channel impeller

Potenze / Power:	10÷60 kW
Mandate / Delivery:	DN150 - 200



Impieghi

La serie A4 - A6 poli trova impiego nel pompaggio e nel drenaggio di liquidi chiari e fognari. L'ampia gamma e ottime efficienze idrauliche rendono la serie particolarmente adatta al essere utilizzata su: depuratori, fognature, zootecnia e canalizzazioni industriali, quali: aeroporti, metropolitane, ospedali, hotel.

Caratteristiche

Tutti i componenti principali sono realizzati in Ghisa GG25. Due tenute meccaniche separate (lato motore a bagno olio, lato girante a contatto con il liquido) e componentistica di prima qualità, ne garantiscono il perfetto funzionamento.

Motori

- Motori asincroni 4 - 6 poli con rotore a gabbia di scoiattolo
- Protezione termica T1 e T2 incorporato nel motore da collegare ad un apposito quadro di comando
- Isolamento statore classe F (155°C)
- Grado protezione IP 68

Raffreddamento

Raffreddamento effettuato dal liquido nel quale la pompa è immersa.

Limiti di impiego

- Temperatura massima del liquido: 40°C con unità completamente sommersa
- Disponibili versioni speciali (escluso ATEX) fino alla temperatura liquido di 60°C con unità completamente sommersa, non a servizio continuo (S1)
- Massima profondità di immersione: 20 mt
- Valori pH ammessi: 6-10
- Caratteristiche idrauliche valide per liquidi di densità <1,1 kg/dm³
- Tensioni ammesse: 400V / 690V ±5%
- Frequenza ammessa: 50Hz ± 2%

Application

The A4 - A6 poles Series is used to pump clear liquids and sewage. The wide range and high hydraulic efficiency renders this series particularly suited to water treatment plants, sewers, farming and industrial plants including in airports, underground public transport, hospitals and hotels.

Characteristic

All main components are made of grey cast iron GG25. Two individual mechanical seals (motor side in the oil chamber, impeller side in contact with the liquid) and high quality parts, ensure the perfect functioning and reliability of the product.

Motor range

- Squirrel cage motor 4 - 6 poles
- Thermal protection T1 and T2 embedded in the motor winding (to be wired to the three pole contactor in the control panel)
- Class F insulation (155°C)
- IP 68 protection

Motor cooling

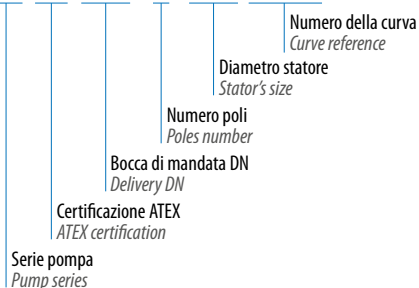
The cooling of the motor is ensured by the liquid where the pump is submerged.

Limits of use

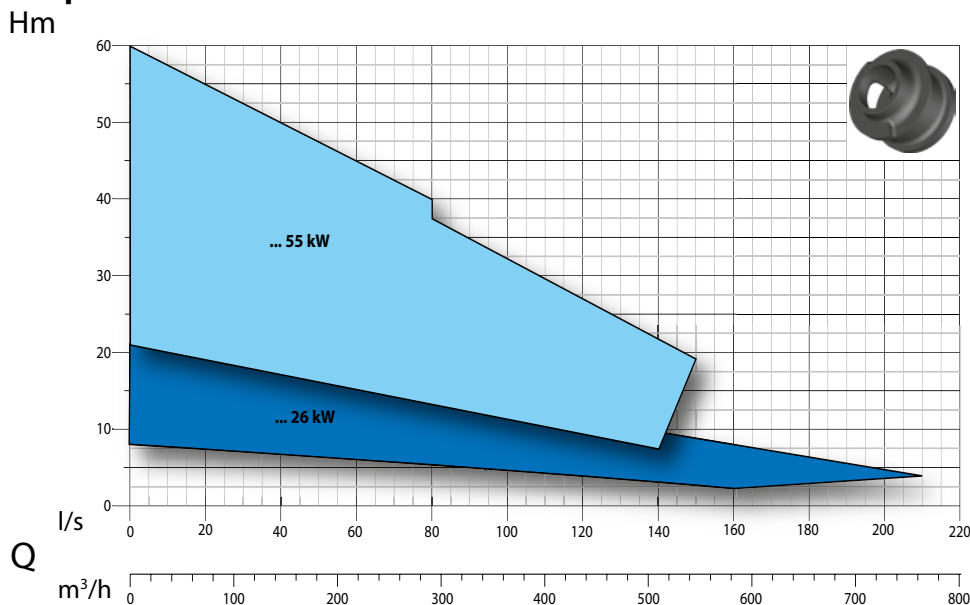
- Max. permissible liquid temperature: 40°C with pump fully submerged
- On request, special version (excluded ATEX) to withstand liquid temperature up to 60°C with pump fully submerged, no S1 service
- Maximum depth of immersion: 20 mt.
- Permissible pH value: 6-10
- Hydraulic features suitable for liquids with density <1,1 kg/dm³
- Allowed voltage: 400V - 690V ±5%
- Allowed frequency: 50Hz ±2%

Designazione / Designation

AT-EX 150 / 4 / 240 C.275



Campo di Prestazione / Performance Overview



Identificazione Curve

Curves Identification

- DN150
- DN200

Normative

Norms

Curve secondo ISO 9906:2012 3B2
According to ISO 9906:2012 3B2

Distinta dei componenti e materiali

List of components and materials

A4-A6

Golfare - Hook

Acciaio inox AISI 416 - Stainless steel AISI 416

Porta cuscinetto superiore - Upper bearing support

Ghisa GG25 - Cast iron GG25

Cassa motore - Motor casing

Ghisa GG25 - Cast Iron GG25

Cuscinetto superiore - Upper bearing

Albero motore - Motor shaft

Acciaio inox AISI 420 - stainless steel 420

Motore elettrico - Electric motor

Rotore - Rotor

Cuscinetto inferiore - Lower bearing

Porta motore - Motor holder

Ghisa GG25 - Cast iron GG25

Tenuta meccanica - Mechanical seal

Carburo di silicio - Silicon/Carbide (SiC/SiC/Viton)

Disco di chiusura - Closing plate

Ghisa GG25 - Cast iron GG25

Tenuta meccanica - Mechanical seal

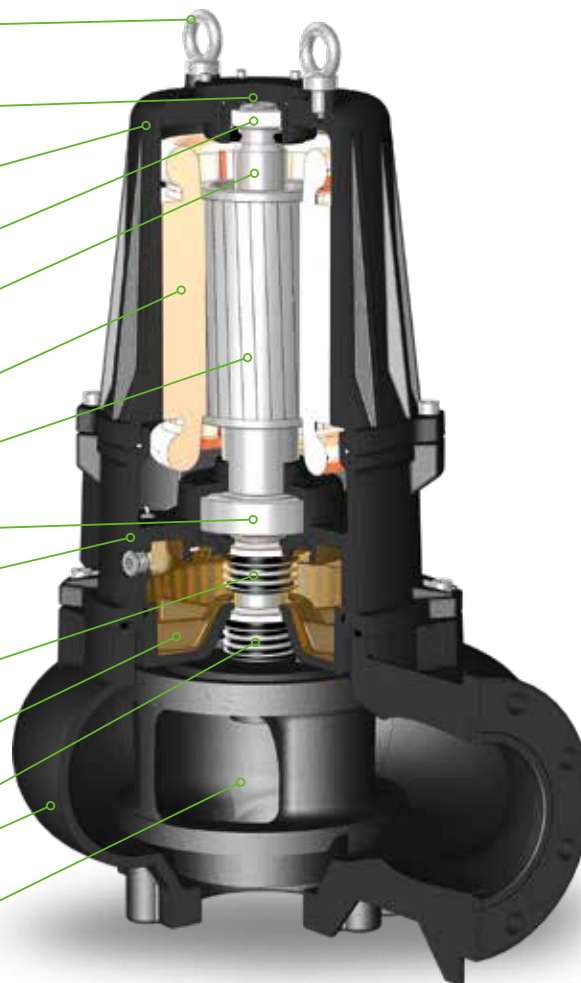
Carburo di silicio - Silicon/Carbide (SiC/SiC/Viton)

Corpo pompa - Body pump

Ghisa GG25 - Cast iron GG25

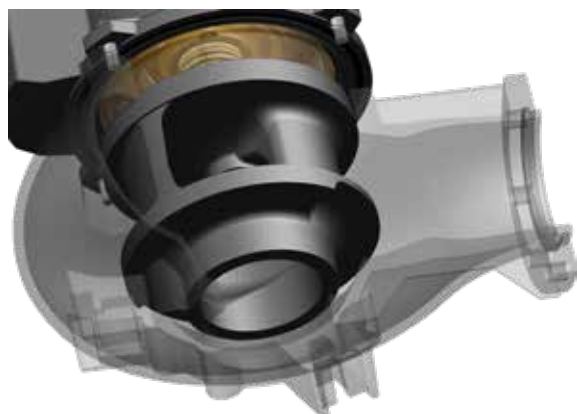
Girante - Impeller

Ghisa GG25 - Cast iron GG25



Tecnologie e Soluzioni

Technology and Features



Giranti

La serie monta giranti Monocanali Chiusi ad alte prestazioni. Gli ampi passaggi permettono il passaggio di corpi solidi fino a 130mm

Impellers

This range of pump features close double channel impeller with excellent performance and free passage of solids up to 130 mm.



Pompe antideflagranti / Explosion proof pumps

CE 0477



Ex db IIB T4 Gb
Ex h IIB T4 Gb
0° ≤ Ta ≤ 40°



EPT 17 ATEX 2703 X

I presenti certificati garantiscono la sicurezza contro le esplosioni, in assoluta conformità con le stringenti direttive europee ed internazionali ATEX/IECEx.

These certificates grant for the safe use of the product in hazardous area in line with the stringent European and International standards ATEX/IECEx.



Sensore d'umidità

Sensore conforme alle norme sulla sicurezza integrata contro le esplosioni EN 60079-0, EN 60079-1 tramite barriera di protezione. Di serie su tutta la gamma (non applicabile con IECEx).

Seal leak detector

The seal leak detector is certified according to the norm EN 60079-0, EN 60079-1 (through safety barrier) and fitted standard on all series (not applicable with IECEx).

Cuscinetti

La serie monta il cuscinetto superiore a rulli cilindrici, atto ad assorbire e resistere ad eventuali sollecitazioni trasmesse dall'albero motore.



Bearings

The series is fitted with a cylindrical roller bearing (upper bearing) to absorb the thrust and vibration generated by the pump shaft.

Mandata Orizzontale DN150 PN16 - RPM 1450 1/min 4 poli

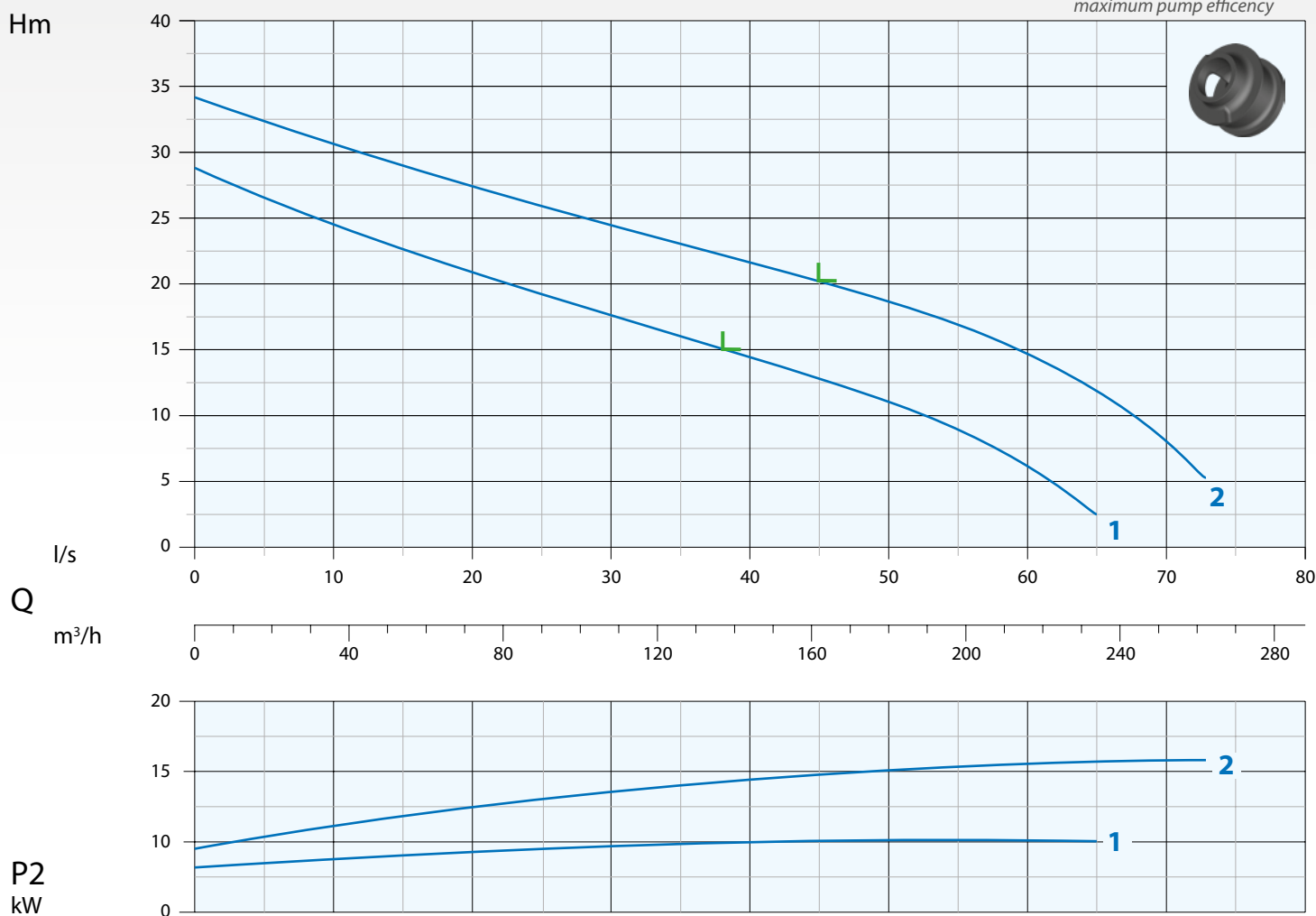
Horizontal Outlet DN150 PN16 - RPM 1450 1/min 4 poles

Immagine a solo scopo illustrativo
Picture for illustration purposes only



Curva di Prestazione Performance Curve

L = rendimento massimo pompa
maximum pump efficiency



N°	Tipo Type	l/s	5	10	15	20	25	30	40	50	60	70
		l/m	300	600	900	1200	1500	1800	2400	3000	3600	4200
		m³/h	18	36	54	72	90	108	144	180	216	252
1	AT 150/4/200 C.260	mt	26,5	24	22,5	21	19	17,5	14,5	11	6	
2	AT 150/4/200 C.263	mt	32,5	31	28,5	27,5	26,5	24	21,5	18,5	15	7,5

N°	Tipo Type	EX	Mandata Delivery	Passaggio Free Passage	kW		HP	R.P.M. 1/min	A		
					P1	P2			3 Phase - 400V		Hz
1	AT 150/4/200 C.260	•	DN150 PN16	80 mm	11,7	10	13,5	1450	21,3		50
2	AT 150/4/200 C.263	•			18,7	16	22,5		33,2		

• Pompa antideflagrante disponibile con certificazioni:
Available explosion proof pump with certifications:



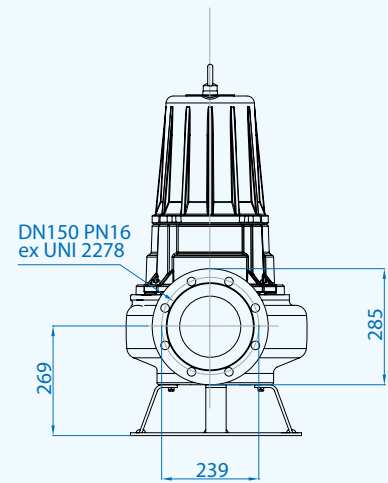
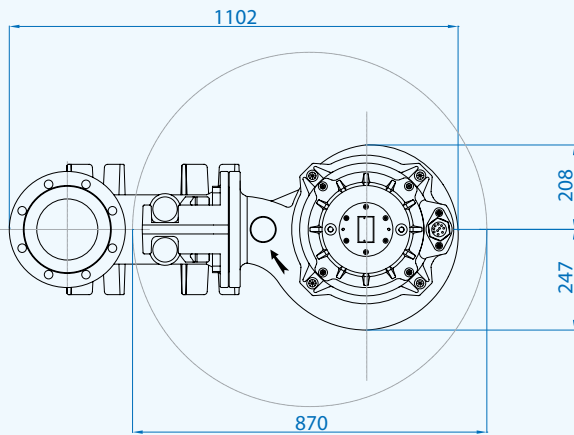
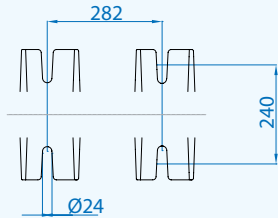
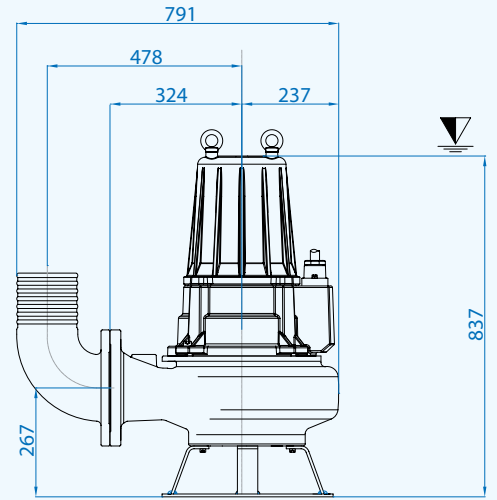
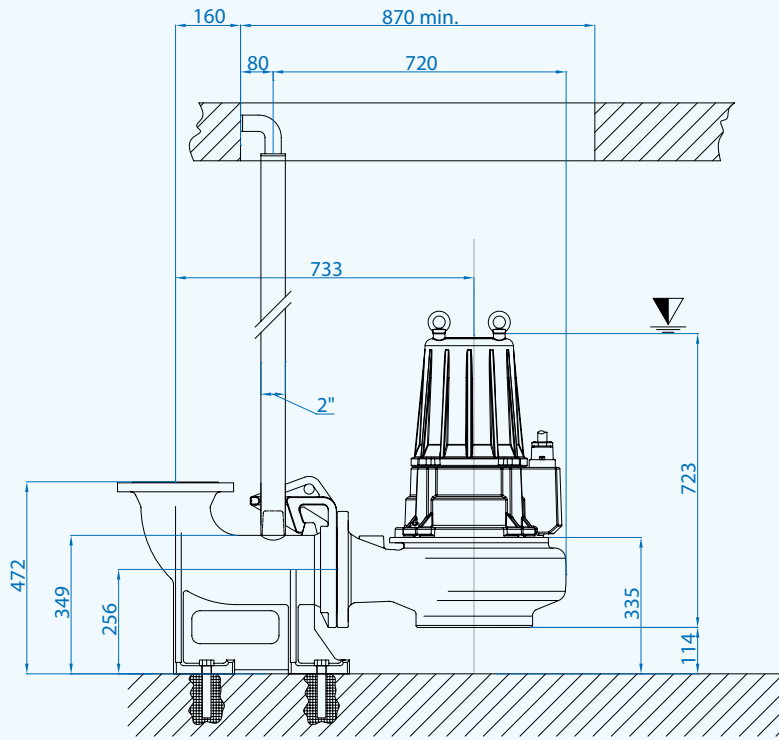
EPT 17 ATEX 2703 X



Ex db IIB T4 Gb
Ex h IIB T4 Gb
0° ≤ Ta ≤ 40°

A4

∇ Sommergenza minima
Minimum submersion



Quote in mm
Dimensions in mm

Cavi / Cables

Versione Version	Fasi Phases	Cavo Cable	Sezione cavo mm ² Cable cross section mm ²	mt
Standard	3 ~ 400V	H07RN8F	10x2,5 Ø 23*	10
ATEX	Y-Δ	NSSHÖU-J	7x2,5+3x0,50 Ø 20*	10

* Terminali liberi - Free terminals

Dimensioni imballo / Packaging dimension

Tipo - Type	X mm	Y mm	Z mm	Kg
AT 150/4/200 C.260				230
AT 150/4/200 C.263	570	950	670	256



Accessori - Optional



Piede di accoppiamento rapido Tipo: B7
Automatic coupling foot
Type: B7



Curva flangiata portagomma N4
Base di sostegno P7
Flanged hose connection N4
Foot support P7

Mandata Orizzontale DN150 PN16 - RPM 1450 1/min 4 poli

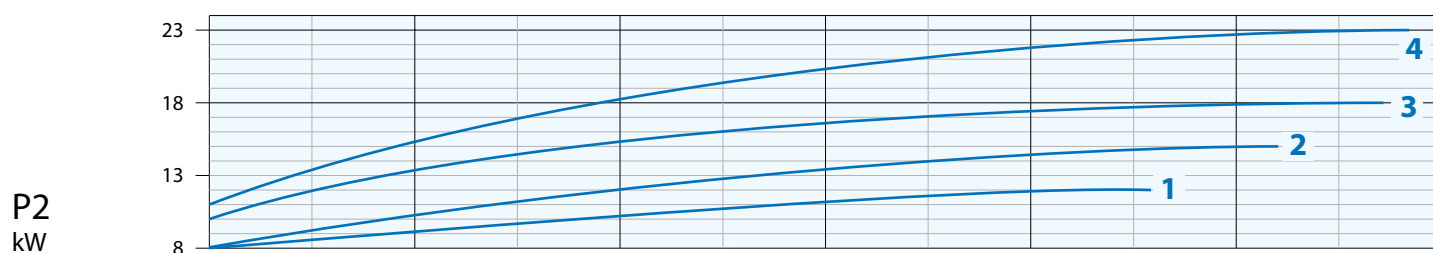
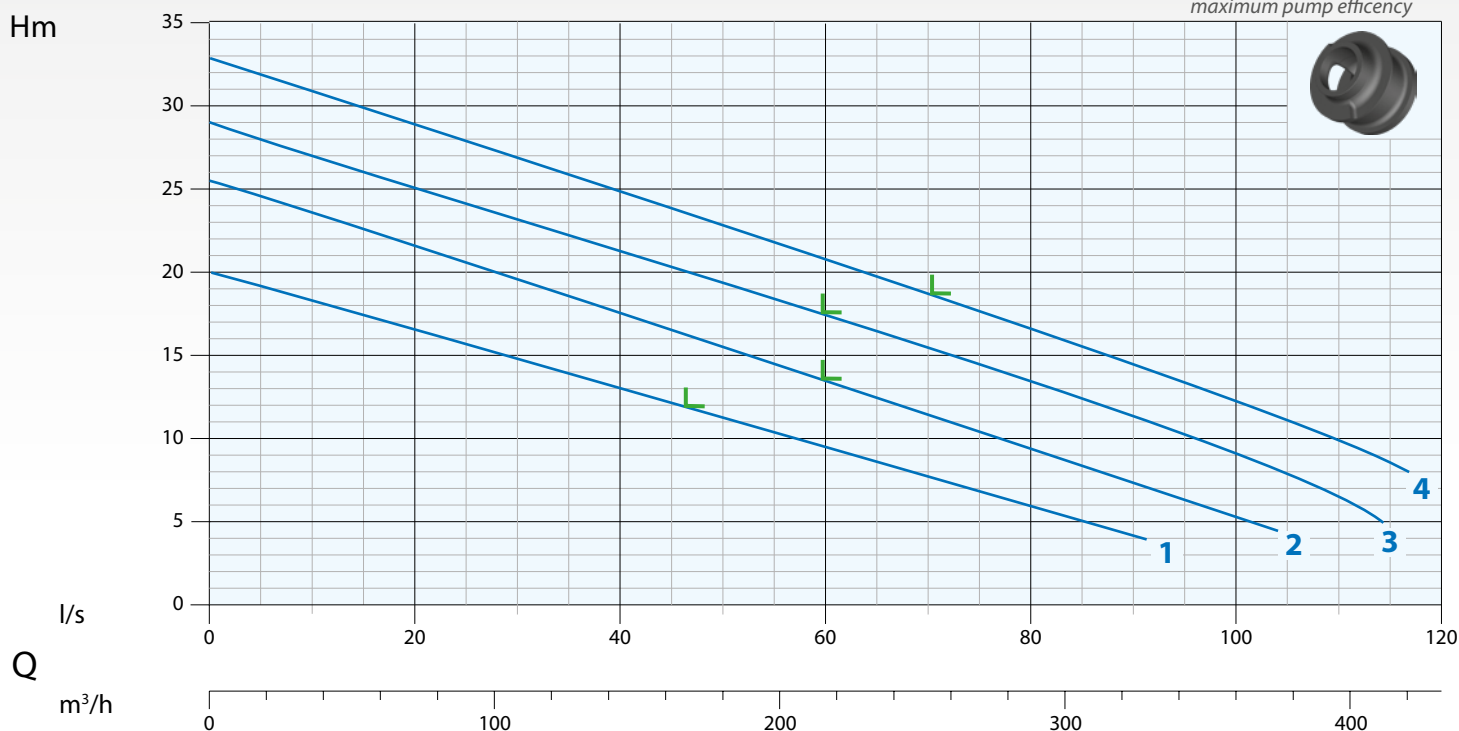
Horizontal Outlet DN150 PN16 - RPM 1450 1/min 4 poles

Immagine a solo scopo illustrativo
Picture for illustration purposes only



Curva di Prestazione Performance Curve

L = rendimento massimo pompa
maximum pump efficiency



N°	Tipo Type	I/s l/m m³/h	10	20	30	40	50	60	70	80	90	110
			36	72	108	144	180	216	252	288	324	396
1	AT 150/4/200 C.264	mt	18	16,5	15	13	11	9,5	7,5	6	4	
2	AT 150/4/200 C.265		23,5	21,5	19,5	17,5	15,5	13,5	11,5	9,5	7	
3	AT 150/4/240 C.275		27	25	23	21	19,5	17,5	15,5	13,5	11	6,5
4	AT 150/4/240 C.280		31	29	27	25	23	21	18,5	16,5	14,5	10

N°	Tipo Type	EX	Mandata Delivery	Passaggio Free Passage	kW		HP	R.P.M. 1/min	A 3 Phase - 400V	Hz
					P1	P2				
1	AT 150/4/200 C.264	•	DN150 PN16	110 mm	12,8	11	16	1450	23,4	50
2	AT 150/4/200 C.265	•			17,6	15	22		31,8	
3	AT 150/4/240 C.275	•		120 mm	20,3	18	24		39,7	
4	AT 150/4/240 C.280	•			25,9	23	31		47,7	

• Pompa antideflagrante disponibile con certificazioni:
Available explosion proof pump with certifications:



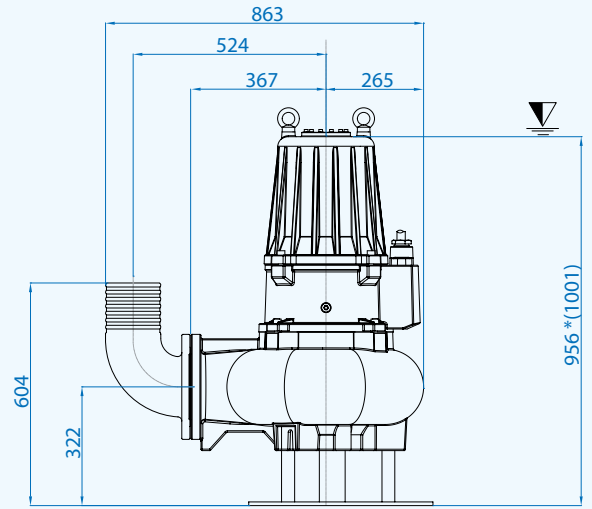
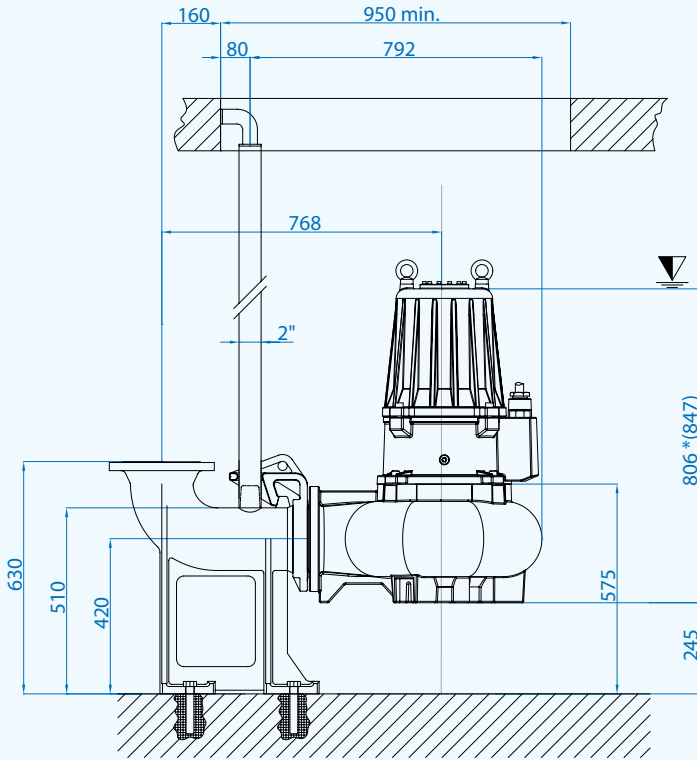
EPT 17 ATEX 2703 X



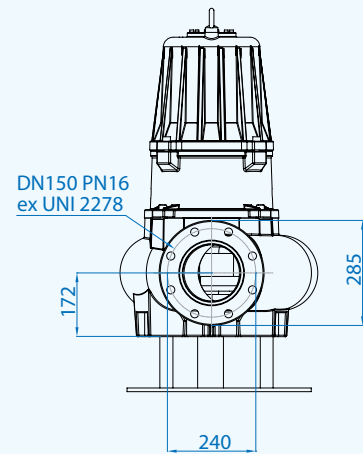
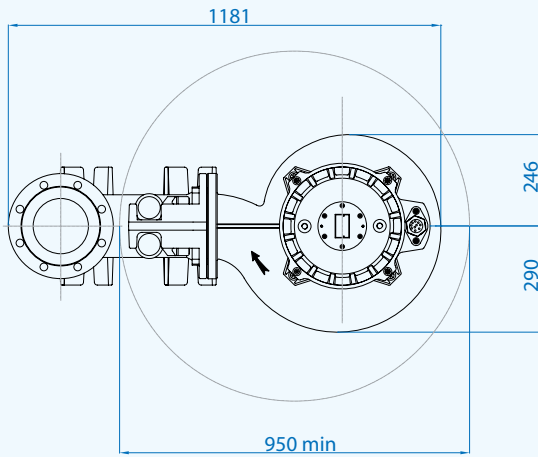
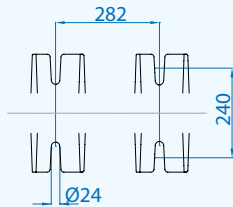
Ex db IIB T4 Gb
Ex h IIB T4 Gb
0° ≤ Ta ≤ 40°

A4

▽ Sommergenza minima
Minimum submersion



*(AT 150/4/240 C.275-280)



Quote in mm
Dimensions in mm

Cavi / Cables

Pompe Pumps	Versione Version	Fasi Phases	Cavo Cable	Sezione cavo mm ² Cable cross section mm ²	mt
150/4/200	Standard	3 ~ 400V	H07RN8F	10x2,5 Ø23*	10
	ATEX	Y-Δ	NSSHÖU-J	7x2,5+3x0,50 Ø20*	10
150/4/240	Standard	3 ~ 400V	H07RN8F	7x4+3x1 Ø20,5*	10
	ATEX	Y-Δ	NSSHÖU-J	7x6+3x1 Ø24*	10

* Terminali liberi - Free terminals

Dimensioni imballo / Packaging dimension

Tipo - Type	X mm	Y mm	Z mm	Kg
AT 150/4/200 C.264				260
AT 150/4/200 C.265				276
AT 150/4/240 C.275	570	950	670	308
AT 150/4/240 C.280				328



Accessori - Optional



Piede di accoppiamento rapido Tipo: B8
Automatic coupling foot
Type: B8



Curva flangiata portagomma N4
Base di sostegno P8
Flanged hose connection N4
Foot support P8

Mandata Orizzontale DN150 PN16 - RPM 1450 1/min 4 poli

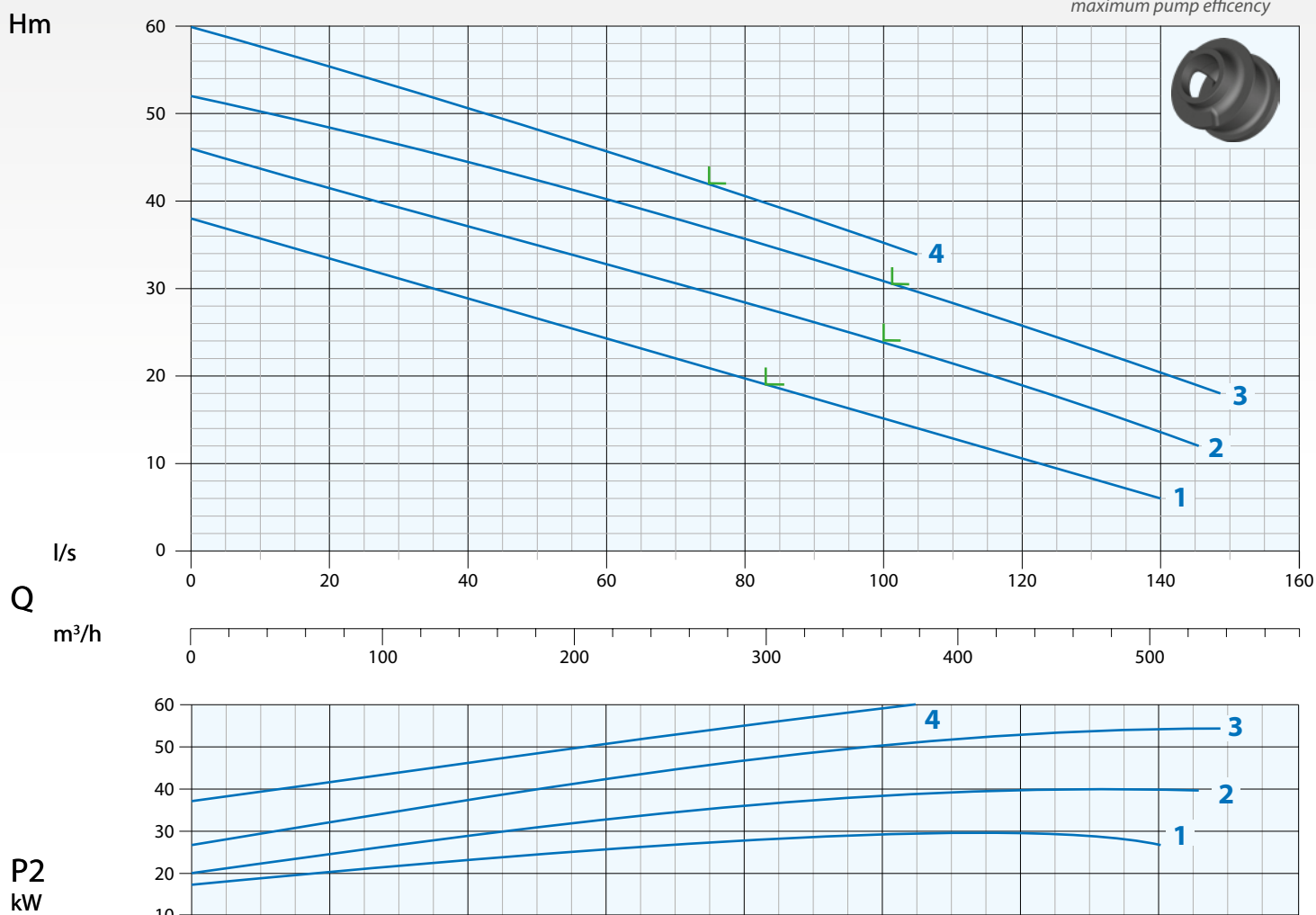
Horizontal Outlet DN150 PN16 - RPM 1450 1/min 4 poles

Immagine a solo scopo illustrativo
Picture for illustration purposes only



Curva di Prestazione Performance Curve

L = rendimento massimo pompa
maximum pump efficiency

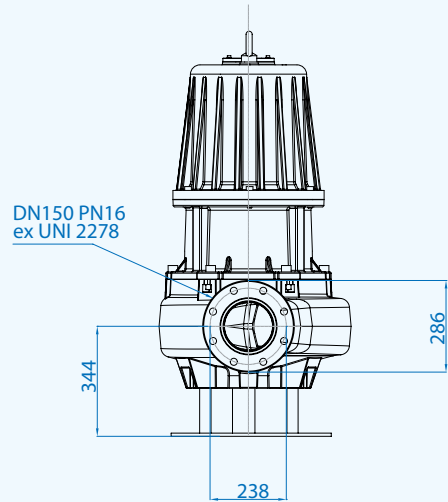
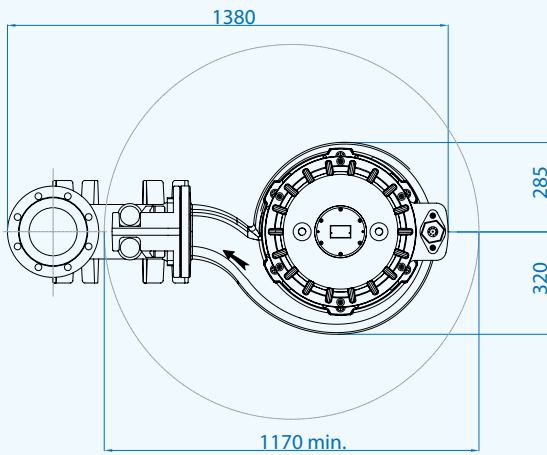
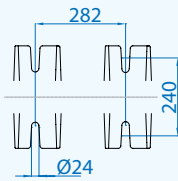
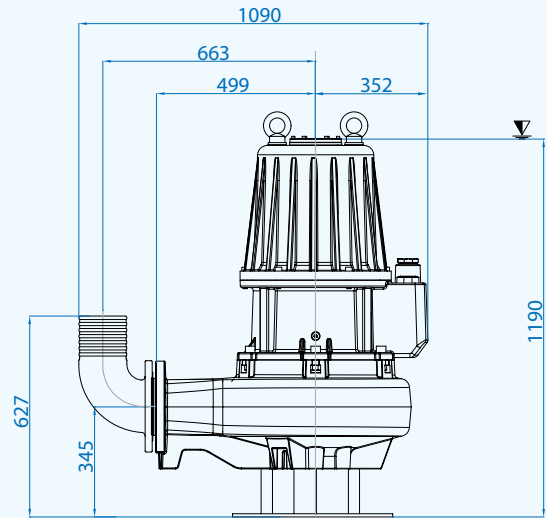
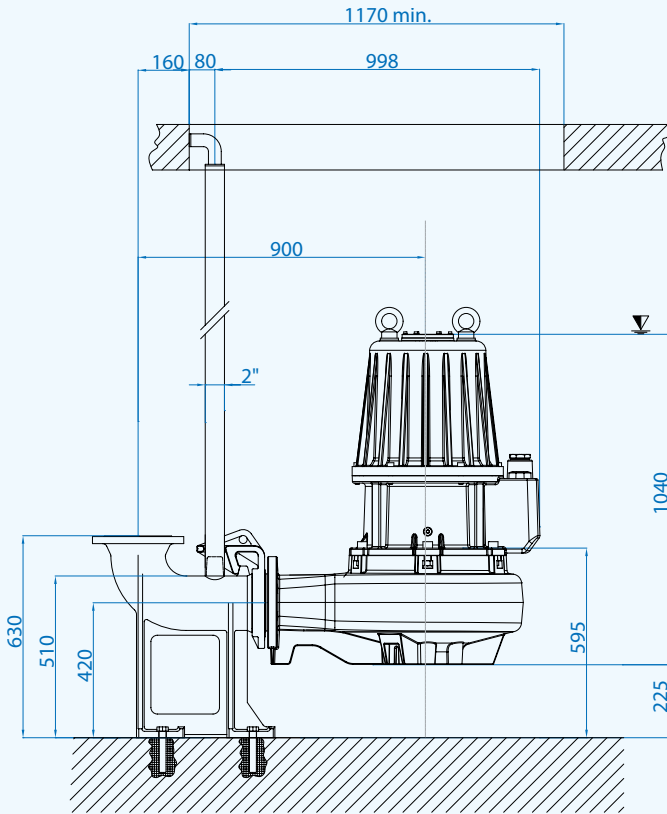


N°	Tipo Type	l/s l/m m³/h	10	20	30	40	50	60	80	100	120	140
			600	1200	1800	2400	3000	3600	4800	6000	7200	8400
1	AT 150/4/340 C.285	mt	36	34	31	29	26	24	20	15	10	6
2	AT 150/4/340 C.290		44	42	39	37	35	33	28	24	19,5	14
3	AT 150/4/340 C.295		50	48	46	44	42	40	36	31	26	20
4	AT 150/4/340 C.300		58	56	53	51	48	46	41			

N°	Tipo Type	Mandata Delivery	Passaggio Free Passage	kW			R.P.M. 1/min	A 3 Phase - 400V	Hz
				P1	P2	HP			
1	AT 150/4/340 C.285	DN150 PN16	110 mm	33	30	40	1450	59	50
2	AT 150/4/340 C.290		120 mm	42	40	53,5		73,1	
3	AT 150/4/340 C.295		130 mm	54,6	51	61		98,6	
4	AT 150/4/340 C.300		140 mm	64	60	68		108,6	

A4

∇ Sommergenza minima
Minimum submersion



Quote in mm
Dimensions in mm

Cavi / Cables

Versione Version	Fasi Phases	Cavo Cable	Sezione cavo mm ² Cable cross section mm ²	mt
Standard	3 ~ 400V Y-Δ	H07RN8F	7x10+5x1 Ø29*	10

* Terminali liberi - Free terminals

Dimensioni imballo / Packaging dimension

Tipo - Type	X mm	Y mm	Z mm	Kg
AT 150/4/340 C.285	980	1310	730	550
AT 150/4/340 C.290				585
AT 150/4/340 C.295				600
AT 150/4/340 C.300				600



Accessori - Optional



Piede di accoppiamento rapido Tipo: B8
Automatic coupling foot
Type: B8



Curva flangiata portagomma N4
Base di sostegno P8
Flanged hose connection N4
Foot support P8

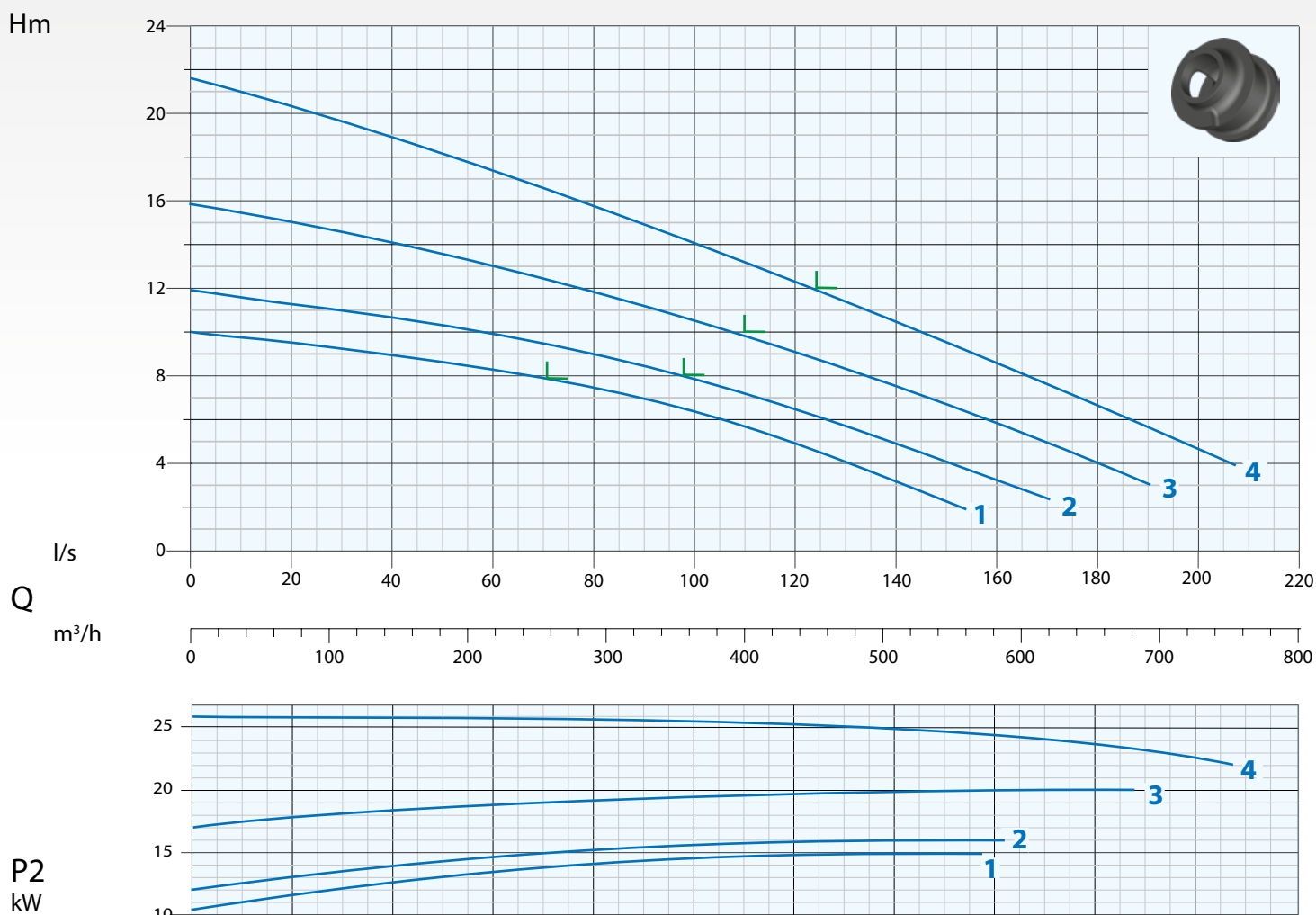
Mandata Orizzontale DN200 PN10 - RPM 1450 1/min 4 poli

Horizontal Outlet DN200 PN10 - RPM 1450 1/min 4 poles

Immagine a solo scopo illustrativo
Picture for illustration purposes only



Curva di Prestazione Performance Curve



N°	Tipo Type	l/s l/m m³/h	20	40	60	80	100	120	140	160	180	200
			1200	2400	3600	4800	6000	7200	8400	9600	10800	12000
1	AT 200/4/200 C.265	mt	9,5	9	8,5	7,5	6,5	5	3			
2	AT 200/4/240 C.270		11,5	10,5	10	9	8	6,5	5	2,5		
3	AT 200/4/240 C.275		15	14	13	11,5	10,5	9	7,5	5	4	
4	AT 200/4/240 C.280		20	18,5	17	15,5	14	12	10,5	9	7	5

N°	Tipo Type	EX	Mandata Delivery	Passaggio Free Passage	kW			R.P.M. 1/min	A 3 Phase - 400V	Hz
					P1	P2	HP			
1	AT 200/4/200 C.265	•	DN200 PN10	110 mm	18	15	20,4	1450	31,8	50
2	AT 200/4/240 C.270	•		110 mm	19,8	17	23,1		38,8	
3	AT 200/4/240 C.275	•		110 mm	22,6	20	27,2		41,4	
4	AT 200/4/240 C.280	•		110 mm	29,3	26	35,3		54,8	

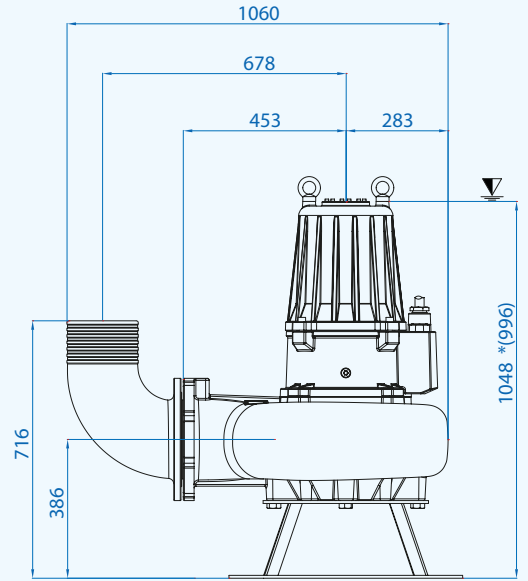
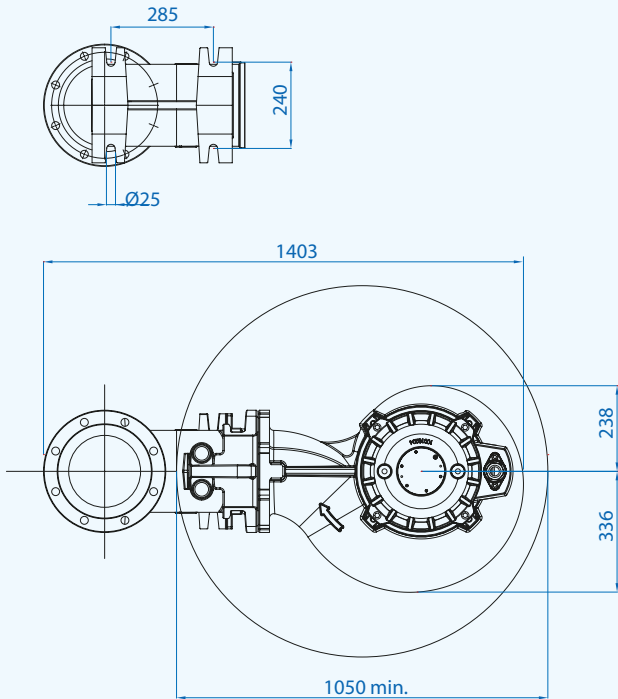
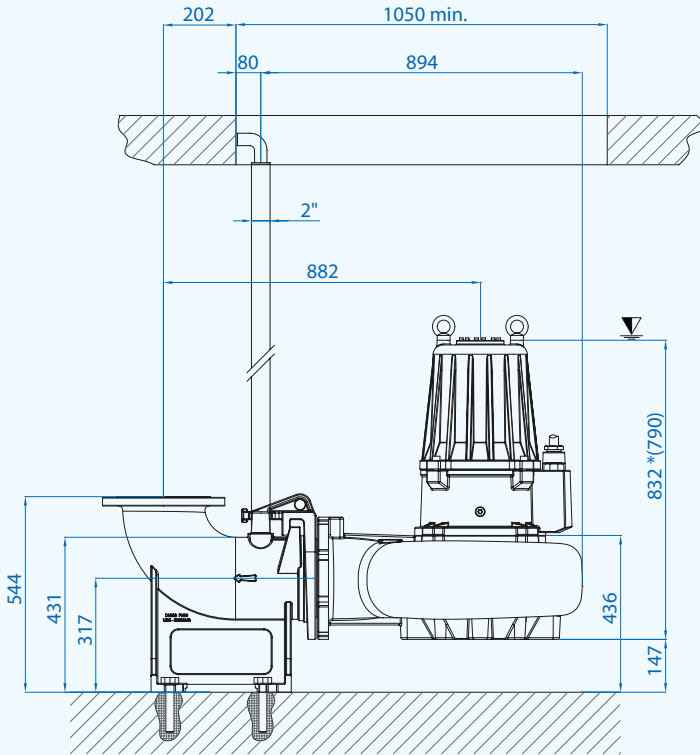
• Pompa antideflagrante disponibile con certificazioni:
Available explosion proof pump with certifications:



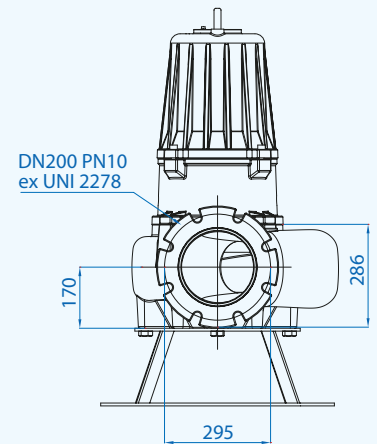
EPT 17 ATEX 2703 X



Ex db IIB T4 Gb
Ex h IIB T4 Gb
0° ≤ Ta ≤ 40°



*(AT 200/4/200 C.265)



Quote in mm
Dimensions in mm

Cavi / Cables

Pompe Pumps	Versione Version	Fasi Phases	Cavo Cable	Sezione cavo mm ² Cable cross section mm ²	mt
200/4/200	Standard	3 ~ 400V	H07RN8F	10x2,5 Ø23*	10
	ATEX	Y-Δ	NSSHÖU-J	7x2,5+3x0,50 Ø20*	10
200/4/240	Standard	3 ~ 400V	H07RN8F	7x4+3x1 Ø20,5*	10
	ATEX	Y-Δ	NSSHÖU-J	7x6+3x1 Ø24*	10

* Terminali liberi - Free terminals

Dimensioni imballo / Packaging dimension

Tipo - Type	X mm	Y mm	Z mm	Kg
AT 200/4/200 C.265				296
AT 200/4/240 C.270	980	1310	730	340
AT 200/4/240 C.275				341
AT 200/4/240 C.280				343



Accessori - Optional



Piede di accoppiamento rapido Tipo: B9
Automatic coupling foot
Type: B9



Curva flangiata portagomma N6
Base di sostegno P9
Flanged hose connection N6
Foot support P9

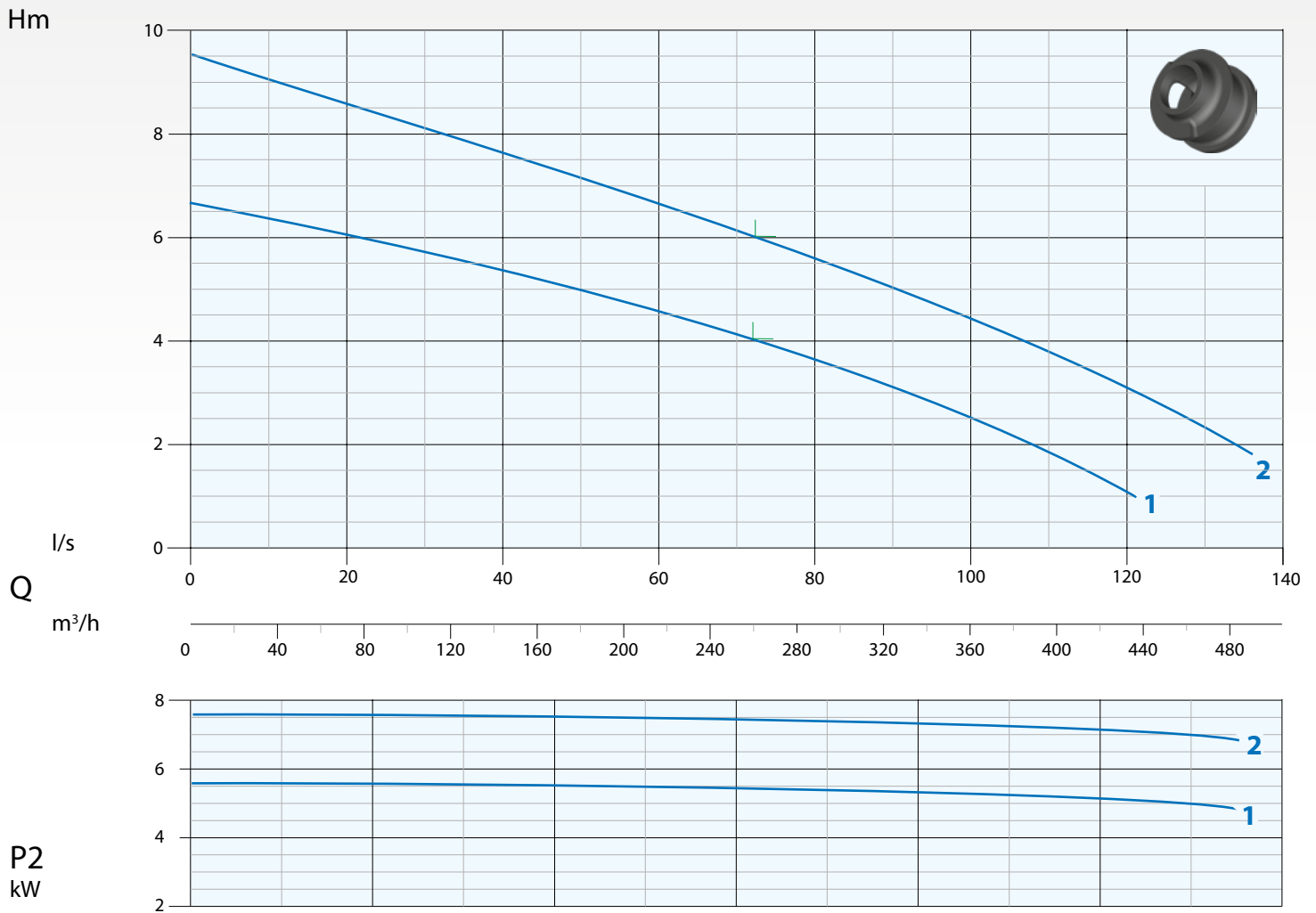
Mandata Orizzontale DN200 PN10 - RPM 960 1/min 6 poli

Horizontal Outlet DN200 PN10 - RPM 960 1/min 6 poles

Immagine a solo scopo illustrativo
Picture for illustration purposes only



Curva di Prestazione Performance Curve



N°	Tipo Type	l/s	10	20	30	40	50	60	80	100	120	130
			l/m	600	1200	1800	2400	3000	3600	4800	6000	7200
		m³/h	36	72	108	144	144	216	288	360	432	468
1	AT 200/6/240 C.275	mt	6,5	6	5,7	5,4	5	4,5	3,6	2,5	1,5	
2	AT 200/6/240 C.280	mt	9	8,5	8	7,6	7,2	6,6	5,5	4,5	3	2,3

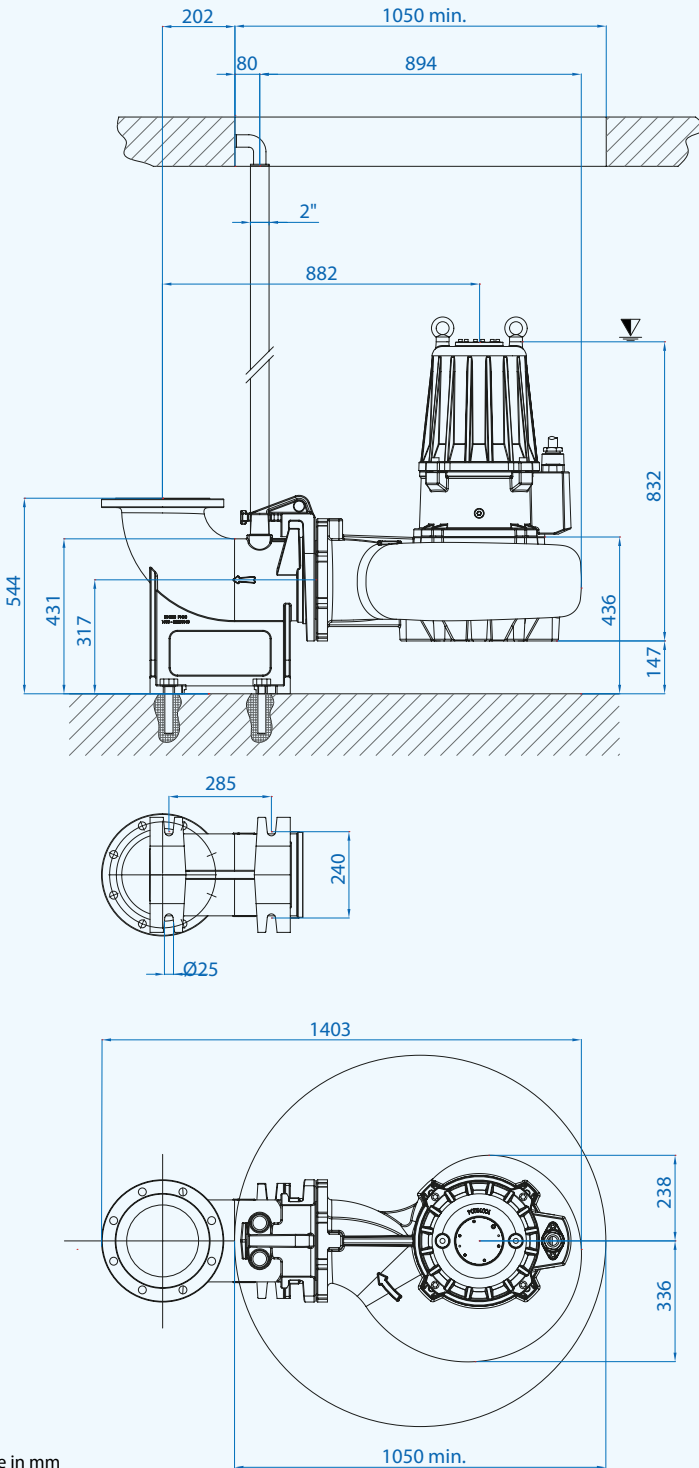
N°	Tipo Type	Mandata Delivery	EX	Passaggio Free Passage	kW		HP	R.P.M. 1/min	A		Hz
					P1	P2			3 Phase - 400V		
1	AT 200/6/240 C.275	DN200 PN10	•	110 mm	6,6	5,5	7,5	960	14,2		50
2	AT 200/6/240 C.280		•	110 mm	9	7,5	10		17,5		

• Pompa antideflagrante disponibile con certificazioni:
Available explosion proof pump with certifications:

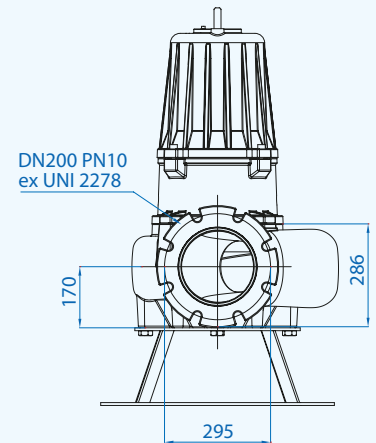
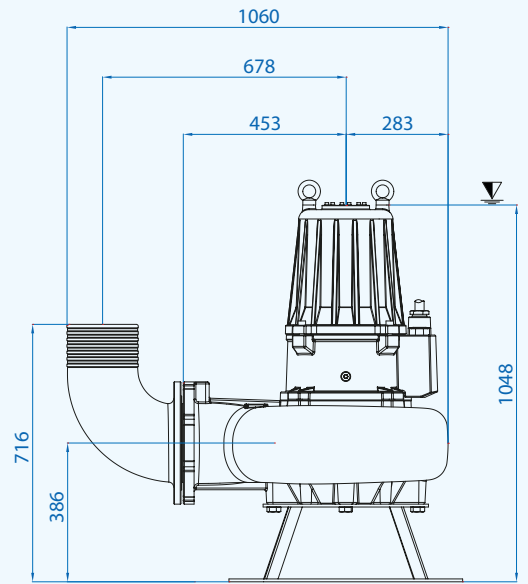
CE 0477
EPT 17 ATEX 2703 X

Ex II 2G
Ex db IIB T4 Gb
Ex h IIB T4 Gb
0° ≤ Ta ≤ 40°

A6



Quote in mm
Dimensions in mm



Cavi / Cables

Pompe Pumps	Versione Version	Fasi Phases	Cavo Cable	Sezione cavo mm ² Cable cross section mm ²	mt
200/6/240	Standard	3 ~ 400V	H07RN8F	10x2,5 Ø23*	10
	ATEX	Y-Δ	NSSHÖU-J	7x2,5+3x0,50 Ø20*	10

* Terminali liberi - Free terminals

Dimensioni imballo / Packaging dimension

Tipo - Type	X mm	Y mm	Z mm	Kg
AT 200/6/240 C.275	980	1310	730	320
AT 200/6/240 C.280				322



Accessori - Optional



Piede di accoppiamento rapido Tipo: B9
Automatic coupling foot
Type: B9



Curva flangiata portagomma N6
Base di sostegno P9
Flanged hose connection N6
Foot support P9